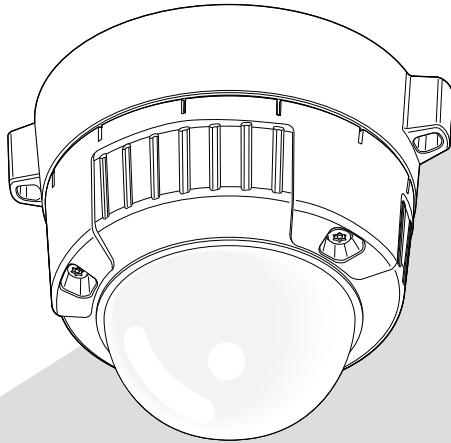


Panasonic

Руководство по монтажу

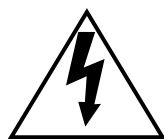
Сетевая камера

Модель No. **WV-SW355, WV-SW352**
WV-SW355E, WV-SW352E



Прежде чем приступить к подсоединению или управлению настоящим изделием, следует тщательно изучить настоящую инструкцию и сохранить ее для будущего использования.

В некоторых описаниях настоящей инструкции номер модели фигурирует в сокращенной форме.



Пиктографический знак сверкания молнии со стрелкой в равностороннем треугольнике предупреждает пользователя о наличии в кожухе прибора неизолированного высокого «опасного напряжения», могущего создать опасность поражения электрическим током.



Восклицательный знак в равностороннем треугольнике предупреждает пользователя о наличии важных инструкций по эксплуатации и техобслуживанию в сопроводительной документации к прибору.

Отключение электропитания. Прибор, независимо от наличия в нем выключателей сети, непременно находится под напряжением, когда шнур питания подключен к источнику питания. Тем не менее, прибор может работать только в том случае, когда выключатель сети установлен во включенное положение. Отсоедините шнур питания, чтобы отключить весь аппарат от главной сети питания.

Для эксплуатации в США и Канаде:
WV-SW355, WV-SW352
Для эксплуатации в странах Европы и других странах:
WV-SW355E, WV-SW352E

№ модели, включенной в номенклатуру UL (Лаборатории по технике безопасности):
WV-SW355, WV-SW352

ПРЕДУПРЕЖДЕНИЕ:

- Аппаратура (прибор) подсоединяется к сетевой розетке с защитным заземляющим соединителем.
- Сетевая штепсельная вилка или приборный соединитель должны оставаться готовыми к работе.
- Прибор не должен подвергаться воздействию каплепадения или брызг, причем на нем не должны размещаться объекты, заполненные жидкостью, такие как вазы.
- Все работы по монтажу настоящего прибора должны выполняться квалифицированным персоналом по техобслуживанию и ремонту или монтажниками систем.
- Монтаж ПРИБОРА, ПОСТОЯННО СОЕДИНЕННОГО К ИСТОЧНИКУ ПИТАНИЯ и неснабженного ни всеполюсным сетевым выключателем, ни всеполюсным автоматическим выключателем, следует произвести в соответствии с правилами монтажа.
- Соединения выполнить в соответствии с местными нормами и стандартами.

Содержание

Важные правила техники безопасности	4
Ограничение ответственности	5
Отказ от гарантии	5
Предисловие	6
Основные функции	6
Об инструкции для пользователя	7
Требования к ПК для работы системы.....	7
Торговые знаки и зарегистрированные торговые знаки	8
Авторское право	8
Сетевая безопасность	9
Меры предосторожности.....	10
Меры предосторожности при монтаже.....	13
Основные органы управления и контроля	15
Подготовка	17
Установка/удаление карты памяти SDHC/SD	22
Как смонтировать нагреватель.....	23
Соединение.....	25
Монтаж.....	30
Регулировка	35
Конфигурирование сетевых уставок.....	40
Дефектовка.....	42
Технические характеристики	43
Стандартные аксессуары.....	47
Опционные принадлежности.....	48

Важные правила техники безопасности

- 1) Следует изучить настоящую инструкцию.
- 2) Следует сохранить настоящую инструкцию.
- 3) Следует обратить внимание на все предупреждения.
- 4) Надо соблюсти все правила.
- 5) Следует очистить только сухими концами.
- 6) Нельзя закрывать всех вентиляционных отверстий и проемов. Монтируют в соответствии с инструкцией изготовителя.
- 7) Нельзя монтировать прибора вблизи источников тепла, таких как радиаторы, отопительный регистры, печки или прочие устройства (включая усилители), выделяющие теплоту.
- 8) Нельзя действовать во вред целям обеспечения безопасности поляризованной вилки или заземляющего штекера. Поляризованная вилка имеет два контакта, один из которых шире, чем другой. Заземляющий штекер имеет два контакта и третий заземляющий штырек. Широкий контакт и третий штырек предусмотрены для безопасности. Если предусмотренная вилка или штекер не пригоняется к сетевой розетке, то надо обратиться к электрику за заменой устаревшей розетки.
- 9) Следует защитить силовой кабель от надавливания или прищемления в вилках, розетках и точках, где они выходят из аппаратуры.
- 10) Следует применять только приспособления/принадлежности, назначенные изготовителем.
- 11) Следует использовать только тележку, подставку, треножник, кронштейн или стол, оговоренные изготовителем, или поставленные с аппаратурой. При использовании тележки надо внимательно переместить комбинацию тележки и аппаратуры во избежание ранения из-за опрокидывания.



- 12) Во время грозы или при оставлении аппаратуры в бездействии в течение длительного периода надо отключить ее от сети питания.

Ограничение ответственности

НАСТОЯЩЕЕ ИЗДАНИЕ ПРЕДОСТАВЛЯЕТСЯ НА УСЛОВИЯХ «КАК ЕСТЬ», БЕЗ КАКИХ-ЛИБО ГАРАНТИЙ, ЯВНЫХ ИЛИ ПОДРАЗУМЕВАЕМЫХ, ВКЛЮЧАЯ, НО НЕ ОГРАНИЧИВАЯСЬ ЭТИМ, ПОДРАЗУМЕВАЕМЫЕ ГАРАНТИИ ВОЗМОЖНОСТИ КОММЕРЧЕСКОГО ИСПОЛЬЗОВАНИЯ, ПРИГОДНОСТИ ДЛЯ ПРИМЕНЕНИЯ В ОПРЕДЕЛЕННЫХ ЦЕЛЯХ ИЛИ НЕНАРУШЕНИЯ ПРАВ ТРЕТЬИХ ЛИЦ.

ЭТО ИЗДАНИЕ МОЖЕТ СОДЕРЖАТЬ ТЕХНИЧЕСКИЕ НЕТОЧНОСТИ ИЛИ ТИПОГРАФИЧЕСКИЕ ОШИБКИ. В ИНФОРМАЦИЮ, ПРИВЕДЕННУЮ В ДАННОМ ИЗДАНИИ, В ЛЮБОЕ ВРЕМЯ ВНОСЯТСЯ ИЗМЕНЕНИЯ ДЛЯ ВНЕСЕНИЯ УСОВЕРШЕНСТВОВАНИЙ В ИЗДАНИЕ И/ИЛИ СООТВЕТСТВУЮЩИЙ(ИЕ) ПРОДУКТ(Ы).

Отказ от гарантии

НИ В КАКИХ СЛУЧАЯХ, КРОМЕ ЗАМЕНЫ ИЛИ ОБОСНОВАННОГО ТЕХОБСЛУЖИВАНИЯ ПРОДУКТА, «Панасоник Систем Нетворкс Ко., Лтд.» НЕ НЕСЕТ ОТВЕТСТВЕННОСТИ ПЕРЕД ЛЮБОЙ СТОРОНОЙ ИЛИ ЛИЦОМ ЗА СЛУЧАИ, ВКЛЮЧАЯ, НО НЕ ОГРАНИВАЯСЬ ЭТИМ:

- (1) ВСЯКОЕ ПОВРЕЖДЕНИЕ И ПОТЕРИ, ВКЛЮЧАЮЩИЕ БЕЗ ОГРАНИЧЕНИЯ, НЕПОСРЕДСТВЕННЫЕ ИЛИ КОСВЕННЫЕ, СПЕЦИАЛЬНЫЕ, ПОБОЧНЫЕ ИЛИ ТИПОВЫЕ, ВОЗНИКАЮЩИЕ ИЗ ИЛИ ОТНОСЯЩИЕСЯ К ДАННОМУ ИЗДЕЛИЮ;
- (2) ТРАВМЫ ИЛИ ЛЮБОЕ ПОВРЕЖДЕНИЕ, ВЫЗЫВАЕМЫЕ НЕСООТВЕТСТВУЮЩИМ ПРИМЕНЕНИЕМ ИЛИ НЕБРЕЖНЫМ УПРАВЛЕНИЕМ ПОЛЬЗОВАТЕЛЯ;
- (3) НЕОБОСНОВАННУЮ РАЗБОРКУ, РЕМОНТ ИЛИ МОДИФИКАЦИЮ ИЗДЕЛИЯ ПОЛЬЗОВАТЕЛЕМ;
- (4) НЕУДОБСТВО ИЛИ ЛЮБЫЕ ПОТЕРИ, ВОЗНИКАЮЩИЕ ПРИ НЕПРЕДСТАВЛЕНИИ ИЗОБРАЖЕНИЙ ПО ЛЮБОЙ ПРИЧИНЕ, ВКЛЮЧАЮЩЕЙ ОТКАЗ ИЛИ НЕИСПРАВНОСТЬ ИЗДЕЛИЯ;
- (5) ЛЮБУЮ НЕИСПРАВНОСТЬ, КОСВЕННОЕ НЕУДОБСТВО ИЛИ ПОТЕРЮ ИЛИ ПОВРЕЖДЕНИЕ, ВОЗНИКАЮЩИЕ ИЗ СИСТЕМЫ, КОМБИНИРОВАННОЙ С УСТРОЙСТВАМИ ТРЕТЬЕЙ СТОРОНЫ;
- (6) ЛЮБУЮ РЕКЛАМАЦИЮ ИЛИ ДЕЛО ПРОТИВ УБЫТКОВ, ВОЗБУЖДЕННЫЕ ЛЮБЫМ ЛИЦОМ ИЛИ ОРГАНИЗАЦИЕЙ, ОКАЗАВШИХСЯ ОБЪЕКТОМ СЪЕМКИ, ПО ПОВОДУ НАРУШЕНИЯ ПРАЙВЕСИ С РЕЗУЛЬТАТОМ ТОГО, ЧТО ИЗОБРАЖЕНИЕ ПО СТОРОЖЕВОЙ КАМЕРЕ, ВКЛЮЧАЯ СОХРАНЕННЫЕ ДАННЫЕ, ПО КАКОЙ-ЛИБО ПРИЧИНЕ СТАНОВИТСЯ ОБЩЕИЗВЕСТНЫМ, ЛИБО ИСПОЛЬЗУЕТСЯ ДЛЯ ИНЫХ ЦЕЛЕЙ;
- (7) ПОТЕРИ ЗАРЕГИСТРИРОВАННЫХ ДАННЫХ ИЗ-ЗА КАКОГО-ЛИБО СБОЯ.

Предисловие

Сетевые камеры WV-SW355/WV-SW352 предназначены для работы с использованием ПК в сети (10BASE-T/100BASE-TX), и могут быть смонтированы под карнизами (укрытое место под открытым небом).

Подключая к сети (LAN) или Интернету, можно произвести мониторинг изображений и аудиосигналов с камеры на ПК через сеть.

Примечание:

- Необходимо конфигурировать сетевые уставки ПК и сетевую среду (условия) для мониторинга изображений с камеры на ПК. Необходимо также установить веб-браузер на ПК.
-

Основные функции

Введение Super Dynamic

Инструкция по эксплуатации (PDF)

Super Dynamic компенсирует яркость по принципу пиксель в пиксель так, чтобы создавались более четкие изображения даже в условиях различной интенсивности освещения объектов.

Тройное кодирование H.264/MPEG-4 и JPEG

Может одновременно осуществляться передача двух видеопотоков H.264/MPEG-4 и потока JPEG.

- * Можно выбрать H.264 или MPEG-4.

Функция автоматической фокусировки (AF)

Возможно выполнять автоматическую регулировку фокуса путем манипулирования фокусирующим кольцом объектива с помощью кнопки управления камерой или меню настройки.

Черно-белый режим

Изображения отображаются четкими даже в темное время суток, так как в условиях низкой освещенности камера автоматически переключается с цветного режима на черно-белый.

Функция Power over Ethernet


При соединении с устройством PoE (Power over Ethernet) питание осуществляется простым подсоединением LAN-кабеля. (IEEE802.3af-совместимое)

Интерактивная связь с аудиоустройством

Используя коннектор аудиовыходов и коннектор микрофонного входа, можно принимать аудиосигналы с камер на ПК и передавать их с ПК на камеры.

Имеется слот для карты памяти SDHC/SD

При возникновении тревоги в течение периода расписания возможно сохранить видеосигналы H.264 и изображения JPEG на карте памяти SDHC/SD вручную или на веб-браузере. Возможно также сохранить изображения JPEG при возникновении сбоя в сети. (Возможно произвести скачивание.)

(Рекомендуемая карта памяти SDHC/SD  стр. 46)

Об инструкции для пользователя

Имеются 2 комплекта инструкции по эксплуатации WV-SW355, WV-SW352 (с поддержкой NTSC), WV-SW355E, WV-SW352E (с поддержкой PAL), как показано ниже.

- Руководство по монтажу: Посвящено пояснению порядка монтажа и подсоединения устройств.
- Инструкция по эксплуатации (PDF): Посвящена пояснению порядка выполнения настроек и управления настоящей камерой.

Для чтения настоящей инструкции по эксплуатации (PDF), находящейся на поставленном CD-ROM, требуется Adobe® Reader®.

Если на ПК не инсталлирована программа Adobe® Reader®, то следует скачать Adobe® Reader® новейшей версии с веб-сайта Adobe для ее инсталляции на ПК.

"WV-SW355, WV-SW352" или "SW355, SW352", фигурирующие в текстовых и иллюстрированных описаниях в указанной инструкции по эксплуатации, указывают WV-SW355, WV-SW352, WV-SW355E, WV-SW352E.

Экраны, встречающиеся в настоящей инструкции по эксплуатации, относятся к PAL-модели.

Требования к ПК для работы системы

ЦП (центральный процессор):	Рекомендуется применять Intel® Core™ 2 Duo 2.4 GHz и выше
Память:	512 MB и более (Память минимум 1 GB требуется при использовании Microsoft® Windows® 7 или Microsoft® Windows Vista®.)
Сетевой интерфейс:	1 порт 10BASE-T/100BASE-TX
Аудиоинтерфейс:	Звуковая плата (При применении функции аудио)
Монитор:	Размер изображения: 1024 x 768 пикселей и более Цвет: 24-бит True colour и лучше
ОС:	Microsoft® Windows® 7 Профессиональная (64-бит) Microsoft® Windows® 7 Профессиональная (32-бит) Microsoft® Windows Vista® Business SP1 (32-бит) Microsoft® Windows® XP Профессиональная SP3
Веб-браузер:	Windows® Internet Explorer® 8.0 (32-бит) (Microsoft® Windows® 7 Профессиональная (32-бит/64-бит)) Windows® Internet Explorer® 7.0 (Microsoft® Windows Vista® Business SP1 (32-бит)) Microsoft® Internet Explorer® 6.0 SP3 (Microsoft® Windows® XP Профессиональная SP3)
Проч.:	Дискковод CD-ROM (Требуется для чтения инструкции по эксплуатации и использования ПО, находящегося на поставленном CD-ROM.) DirectX® 9.0c и последующих версий Adobe® Reader® (Необходимо прочитать инструкцию по эксплуатации, находящуюся на поставленном CD-ROM.)

Важно:

- Если используется ПК, который не соответствует вышеуказанным требованиям, то может замедляться отображение изображений, либо же веб-браузер может не работать.
 - Аудио может не прослушиваться, если звуковая карта не инсталлирована на ПК. Аудио может прерываться в зависимости от состояния сети.
 - Microsoft® Windows® XP Professional 64-битной версии не поддерживается.
 - В случае использования IPv6 для связи следует использовать Microsoft® Windows® 7 или Microsoft® Windows Vista®.
-

Примечание:

- Подробнее о системных требованиях к ПК и мерах предосторожности при использовании Microsoft® Windows® 7 или Microsoft® Windows Vista® см. "Notes on Windows Vista® / Windows® 7" (PDF), находящуюся на поставленном CD-ROM.
 - В случае использования Microsoft® Windows® XP, если снимаемая сцена резко изменяется (например, при съемке быстро движущихся объектов) из-за ограничений интерфейса графических устройств GDI ОС, может возникнуть разрыв экрана* (разрыв картинки на экране).
* Явление, при котором участки картинки на экране отображаются немного разорванными по горизонтали.
-

Торговые знаки и зарегистрированные торговые знаки

- Adobe, Логотип Adobe и Reader являются зарегистрированными торговыми знаками или торговыми знаками корпорации «Adobe Systems Incorporated» в США и/или других странах.
- Microsoft, Windows, Windows Vista, Internet Explorer, ActiveX и DirectX являются зарегистрированными торговыми знаками или торговыми знаками компании «Microsoft Corporation» в США и/или других странах.
- Скриншот(ы) продукта(ов) Microsoft переиздан(ы) с разрешения компании «Microsoft Corporation».
- Intel и Intel Core являются торговыми знаками или зарегистрированными торговыми знаками компании «Intel Corporation» или ее дочерних компаний в США и других странах.
- Логотип SDHC является торговым знаком компании «SD-3C, LLC».
- Все другие торговые знаки, названные здесь, являются собственностью, принадлежащей соответствующим владельцам.

Авторское право

Категорически запрещены все следующие действия: дистрибуция, копирование, разборка, обратная компиляция и инженерный анализ программного обеспечения, поставленного с данным прибором. Кроме того, строго воспрещен экспорт любого ПО, поставляемого с данным прибором, в нарушение экспортных законов.

Поскольку данный прибор используется путем соединения с сетью, то следует обращать внимание на нижеуказанные риски нарушения безопасности.

- ① Утечка или кража информации через данный прибор
- ② Использование данного прибора для запрещенных операций лицами с злоумышленным
- ③ Вторжение в данный прибор лиц с злоумышленным или его остановка ими

Вы обязаны принять описанные ниже меры предосторожности против вышеуказанных рисков нарушения сетевой безопасности.

- Следует использовать данный прибор в сети, защищенной брандмауэром и т.п.
- Если данный прибор подсоединяется к сети, включающей ПК, то следует убедиться, что система не подвержена воздействиям компьютерных вирусов или прочих злоумышленных объектов (с помощью периодически обновляемой антивирусной программы, антишпионской программы и т.п.).
- Следует защищать Вашу сеть от несанкционированного доступа, ограничивая пользователей теми, которые производят логин с использованием авторизованных имени пользователя и пароля.
- Следует проводить такие мероприятия, как аутентификация пользователя, для защиты Вашей сети от утечки или кражи информации, включая изображения-данные, информацию об аутентификации (имен и паролей пользователей), информацию о тревоге по электронной почте, информацию о FTP-сервере и информацию о DDNS-сервере.
- После доступа администратором в модуль нужно обязательно закрыть браузер.
- Следует периодически изменять пароль администратора.
- Не следует монтировать камеру на места, где камера или кабели могут быть разрушены или повреждены лицами с злоумышленным.

Меры предосторожности

Монтажные работы следует поручить дилеру.

Монтажные работы требуют технических навыков и опыта. Несоблюдение этого требования может привести к пожару, поражению электрическим током, травмам или повреждению настоящего прибора.

Нужно обязательно обращаться к дилеру.

В случае возникновения проблемы с настоящим прибором следует немедленно прекратить операции.

Когда из прибора выделяется дым, либо пахнет дымом, либо же наружная поверхность прибора ухудшилась, то продолжительная работа прибора будет приводить к его пожару или падению и, как следствие, к травмированию, авариям или повреждению прибора.

Надо немедленно отключить прибор от сети питания, затем обратиться к квалифицированному персоналу по техобслуживанию и ремонту.

Не следует пытаться разобрать или модифицировать данный прибор.

Несоблюдение данного требования может привести к пожару или поражению электрическим током.

За ремонтом или проверками следует обращаться к дилеру.

Нельзя вставлять посторонних предметов в прибор.

Иначе может возникнуть невозвратимое повреждение настоящего прибора.

Надо немедленно отключить прибор от сети питания, затем обратиться к квалифицированному персоналу по техобслуживанию и ремонту.

Необходимо выбрать место монтажа, которое может выдержать общую массу.

Выбор неподходящей монтажной поверхности может вызвать падение или опрокидывание настоящего прибора и, как следствие, травмирование.

К монтажным работам следует приступить после тщательного проведения технических мероприятий по усилению и укреплению.

Следует выполнять периодические проверки.

Ржавчина металлических деталей или винтов может вызвать падение прибора, ведущее к травмированию или авариям.

За проверками следует обращаться к дилеру.

Нельзя эксплуатировать данный прибор в огнеопасной среде.

Несоблюдение данного требования может привести к взрыву, ведущему к травмированию.

Следует избегать установки данного прибора в местах, где может возникнуть солевое повреждение, либо выделяется агрессивный газ.

В противном случае будет возникать ухудшение качества мест монтажа, что может привести к авариям, таким как падение данного прибора.

Не следует монтировать данный прибор в местах, подверженных воздействию вибраций.

Ослабление крепежных винтов или болтов может вызвать падение прибора и, как следствие, травмирование.

Следует устанавливать данный прибор на достаточно высокое место во избежание удара людей и объектов о него.

Несоблюдение данного требования может привести к падению прибора, ведущему к травмированию или авариям.

Нельзя наносить сильных ударов или толчков по данному прибору.

Несоблюдение этого требования может привести к пожару или травмированию.

При монтаже электропроводок данного прибора необходимо отключить его от сети питания.

Несоблюдение этого требования может привести к поражению электрическим током. Кроме того, короткое замыкание или неправильный монтаж электропроводок может привести к пожару.

Следует использовать монтажный кронштейн, эксклюзивно предназначенный для монтажа данного прибора.

Несоблюдение данного требования может привести к падению прибора, ведущему к травмированию или авариям.

Следует использовать монтажный кронштейн, эксклюзивно предназначенный для монтажа данного прибора.

Винты и болты должны быть затянуты с установленным крутящим моментом.

Несоблюдение данного требования может привести к падению прибора, ведущему к травмированию или авариям.

Не следует вытирать края металлических деталей рукой.

Несоблюдение этого требования может привести к травмированию.

Во время молнии не следует трогать данный прибор, шнур питания или подсоединенные кабели. (даже в процессе работы)

Несоблюдение этого требования может привести к поражению электрическим током.

При очистке данного прибора отключают его от сети питания.

Несоблюдение этого требования может привести к травмированию.

[Меры предосторожности при эксплуатации прибора]

Данный прибор не имеет выключателя сети.

Для отключения прибора от сети электропитания ставят автоматический выключатель в отключенное положение.

Для того, чтобы продолжить работу прибора с устойчивыми характеристиками

Не следует эксплуатировать данный прибор в условиях высокой температуры и относительной влажности воздуха в течение длительного времени. Несоблюдение данного требования может повлечь за собой ухудшение качества компонентов, ведущее к сокращению технического ресурса настоящего прибора.

Не следует подвергать прибор непосредственному воздействию источника тепла, такого как отопитель и пр.

Нельзя трогать крышку куполообразной головки голыми руками.

Загрязнение крышки куполообразной головки служит причиной ухудшения качества изображений.

Нужно обращаться с настоящим прибором осторожно.

Нельзя ронять данный прибор и подвергать его воздействию ударных или вибрационных нагрузок. Несоблюдение этого требования может привести к неисправности. Если корпус данного

прибора подвергается воздействию больших ударных или вибрационных нагрузок, то может возникнуть повреждение прибора или попадание воды в него.

О мониторе ПК

Длительное отображение одного и того же изображения на экране монитора может привести к повреждению монитора. Рекомендуется использовать экранную заставку.

Выбрасывание/передача прибора

Изображения, сохраненные на карте памяти SDHC/SD, могут привести к утечке персональной информации. При необходимости в выбрасывании или передаче прибора другому лицу даже и при его ремонте следует убедиться, что отсутствуют данные на SDHC/SD.

Очистка корпуса прибора

Перед очисткой нужно обязательно отключить прибор от сети питания. Несоблюдение этого требования может привести к травмированию. Для очистки настоящего прибора не следует использовать сильнодействующее абразивное моющее средство. В противном случае может возникнуть обесцвечивание. В случае очистки микроволокнистыми концами следует соблюдать правила их использования.

Очистка объектива

Следует использовать бумагу для очистки объектива (предназначенную для очистки объективов камер или очков). В случае использования растворителя следует использовать спиртовой растворитель, а не бензин-растворитель или очиститель стекла.

Интервал передачи

Интервал передачи изображения может становиться меньшим в зависимости от сетевых условий, рабочих характеристик ПК, объекта съемки, числа доступов и др.

О карте памяти SDHC/SD

- Перед установкой карты памяти SDHC/SD отключают данный прибор от сети питания в первую очередь. В противном случае может возникнуть отказ камеры или повреждение данных, записанных на карту памяти SDHC/SD. О порядке вставления/удаления карты памяти SDHC/SD см. стр. 22.
- При использовании карты памяти SDHC/SD следует форматировать ее с использованием данного прибора. При форматировании данные, записанные на карте памяти

SDHC/SD, удаляются. Если используется неформатированная карта памяти SDHC/SD или карта памяти SDHC/SD, форматированная на ином устройстве, то может случиться, что данный прибор не работает правильно, либо его характеристики ухудшаются. О порядке форматирования карты памяти SDHC/SD см. инструкцию по эксплуатации (PDF).

- В зависимости от типов карты памяти SDHC/SD настоящий прибор может не работать правильно, либо его характеристики могут ухудшаться. Следует использовать карты памяти SDHC/SD, рекомендуемые на странице 46.

Этикетка с кодом

При наведении справки о какой-либо неисправности требуются этикетки с кодом (аксессуар). Нужно соблюдать осторожность, чтобы не утратить эти этикетки. Рекомендуется наклеить одну из этикеток на коробку CD-ROM.

Обесцвечивание цветового светофильтра МОП-сенсора изображения

- При непрерывной съемке яркого источника света, такого как прожектор, может возникнуть ухудшение качества цветового светофильтра МОП-сенсора изображения и, как следствие, обесцвечивание. Даже при изменении направления стационарной съемки после непрерывной съемки прожектора в течение некоторого времени светофильтр может оставаться обесцвеченным.
- При съемке быстродвижущихся объектов или выполнении панорамирования/наклона объекты, пересекающие съемочную зону, могут показаться изгибающимися криво.

MPEG-4 Visual Patent Portfolio License

This product is licensed under the MPEG-4 Visual Patent Portfolio License for the personal and non-commercial use of a consumer for (i) encoding video in compliance with the MPEG-4 Visual Standard ("MPEG-4 Video") and/or (ii) decoding MPEG-4 Video that was encoded by a consumer engaged in a personal and non-commercial activity and/or was obtained from a video provider licensed by MPEG LA to provide MPEG-4 Video. No license is granted or shall be implied for any other use. Additional information including that relating to promotional, internal and commercial uses and licensing may be obtained from MPEG LA, LLC. See <http://www.mpegla.com>.

AVC Patent Portfolio License

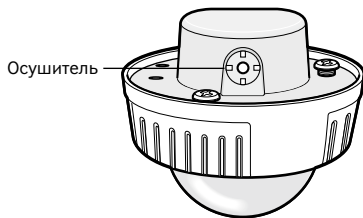
THIS PRODUCT IS LICENSED UNDER THE AVC PATENT PORTFOLIO LICENSE FOR THE PERSONAL USE OF A CONSUMER OR OTHER USES IN WHICH IT DOES NOT RECEIVE REMUNERATION TO (i) ENCODE VIDEO IN COMPLIANCE WITH THE AVC STANDARD ("AVC VIDEO") AND/OR (ii) DECODE AVC VIDEO THAT WAS ENCODED BY A CONSUMER ENGAGED IN A PERSONAL ACTIVITY AND/OR WAS OBTAINED FROM A VIDEO PROVIDER LICENSED TO PROVIDE AVC VIDEO. NO LICENSE IS GRANTED OR SHALL BE IMPLIED FOR ANY OTHER USE. ADDITIONAL INFORMATION MAY BE OBTAINED FROM MPEG LA, L.L.C. SEE [HTTP://WWW.MPEGLA.COM](http://WWW.MPEGLA.COM)

Этикетка с техническими данными

О классификации изделия, электропитании и пр. см. этикетку с техническими данными, наклеенную на дне данного прибора.

Об осушителе

- Данный прибор оснащен осушителем, который поддерживает влажность его внутренней полости на низком уровне, предотвращая конденсацию и при россообразовании быстро рассеивая росу.
- В зависимости от температуры, относительной влажности воздуха, ветра и дождя может образоваться роса, устранение которой может отнимать немало времени.
- Нельзя преграждать поверхностей осушителя.



Меры предосторожности при монтаже

Panasonic не несет ответственности за травмы и материальный ущерб, причиненный вследствие неправильной установки или эксплуатации не в соответствии с данной документацией.

Данный прибор предназначен для монтажа под карнизами.

Во избежание воздействия прямой солнечной радиации следует смонтировать прибор под карнизами.

Место монтажа

Если Вы не уверены в месте монтажа в сложившихся у Вас окружающих условиях, то следует обращаться к вашему дилеру за помощью.

- Следует убедиться, что зона под монтаж достаточно прочна для выдерживания массы данного прибора, как бетонный потолок.
- Следует смонтировать камеру на основание конструкции здания или в месте с достаточно высокой прочностью.
- Если плита потолка, как гипсокартонная плита, слишком непрочна для выдерживания общей массы, то зона под монтаж должна быть достаточно укреплена.

Не следует устанавливать настоящий прибор в следующих местах:

- Места, где использован химикат, как плавающий бассейн
- Места, подверженные воздействию влажности, пыли, пара и маслянистого дыма
- Места, где возникает радиация, рентгеновское излучение, сильные радиоволны или сильное магнитное поле
- Места, где выделяется агрессивный газ, места, подверженные воздействию соленого воздуха, как морское побережье
- Места, где температура выходит за пределы установленного температурного диапазона (стр. 43).
- Места, подверженные воздействию вибраций (данное изделие не предназначено для применения в автомобилях)
- Если плита потолка, как гипсокартонная плита, слишком непрочна для выдерживания общей массы, то зона под монтаж должна быть достаточно укреплена.

Не следует монтировать данный прибор во влажной или запыленной среде.

Иначе возможно сокращение ресурса внутренних деталей.

Надо обязательно снять данный прибор, если он не эксплуатируется.

Следует проектировать и конструировать систему подачи электропитания для подключения данного прибора к сети питания/отключения от нее.

Прибор не имеет выключателя сети. При монтаже прибора следует использовать источник питания, снабженный выключателем сети питания (двухпозиционным) для техобслуживания.

О связи с сетью

При соединении с сетью сетевым кабелем данного прибора следует соблюдать нижеуказанные требования.

- При монтаже электропроводок для сети необходимо проектировать и конструировать так, чтобы они были защищены от воздействия молнии.
- Невозможно установить данный прибор в комбинации с головкой панорамирования/наклона.

Затяжка винтов

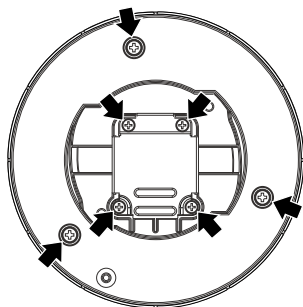
- Винты и болты должны быть затянуты с оптимальным крутящим моментом, зависящим от рода материала и прочности зоны под монтаж.
- Нельзя использовать ударного винтоверта. Использование ударного винтоверта может вызвать повреждение винтов или их перетяжку.
- Следует затянуть винты в положении, перпендикулярном к поверхности. После затяжки винтов следует проверить внешним осмотром, достаточно ли они затянуты, чтобы не образовался люфт.

Крепежные винты следует приобрести отдельно.

Винты, крепящие данный прибор, не поставляются. Винты следует подготовить с учетом рода материала и прочности места, на которое монтируется данный прибор.

Нельзя снимать или ослаблять винты, расположенные на задней части данного прибора.

Если винты (7 шт.) ослаблены, то воздействие воды может вызвать повреждение или неисправность в работе данного прибора, либо же его падение может привести к травмированию.



Радиопомехи

Если данный прибор эксплуатируется вблизи ТВ/радиоантенны, сильного электрического или магнитного поля (вблизи электродвигателя, трансформатора или линий электропередачи), то может возникнуть искажение изображений и звуковые помехи.

Устройство PoE (Power over Ethernet)

Следует использовать концентратор/устройство PoE, совместимые со стандартом IEEE802.3af.

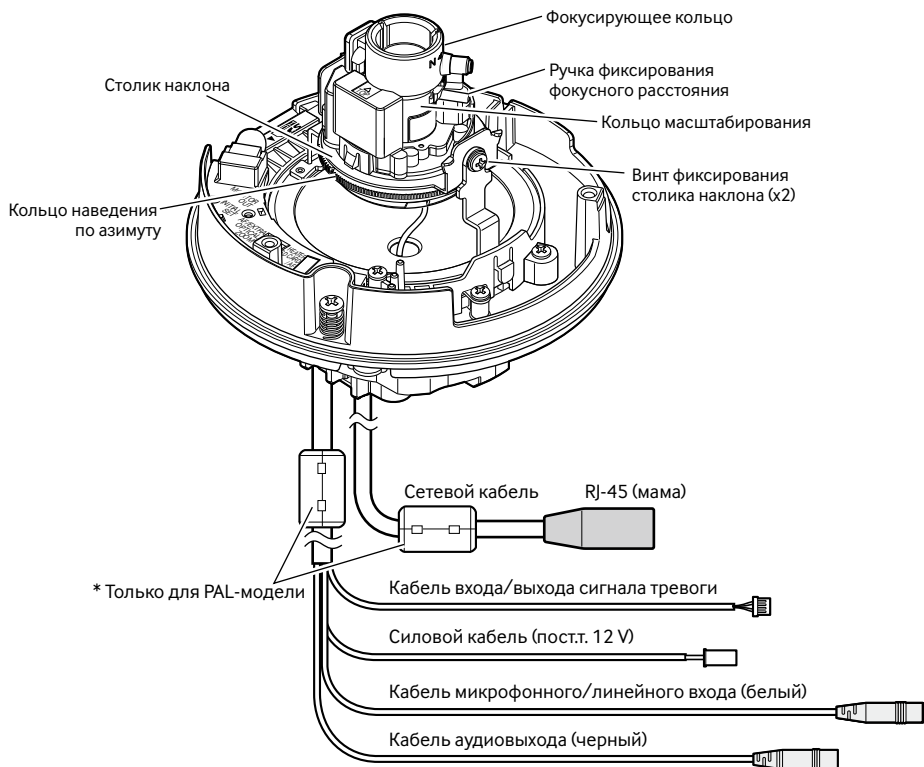
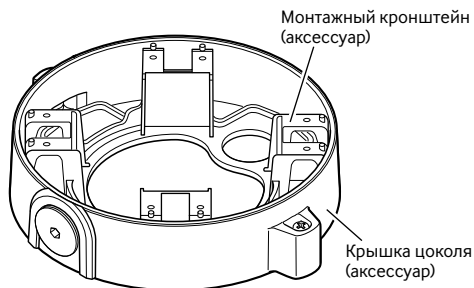
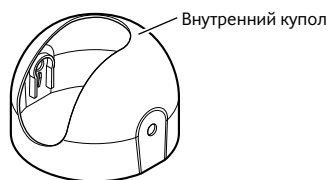
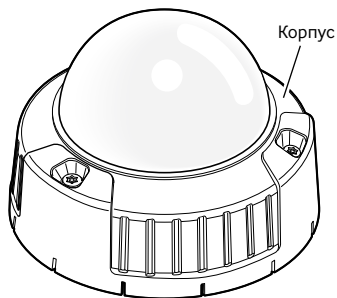
Маршрутизатор

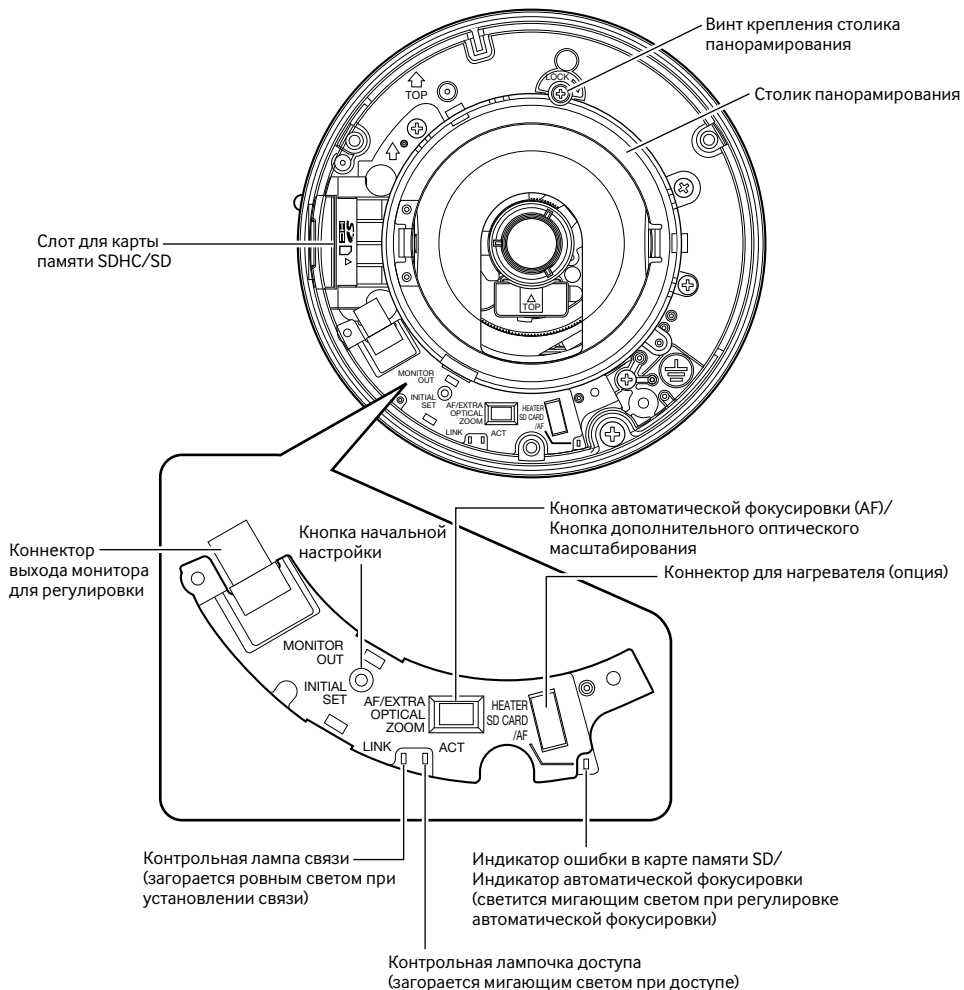
При доступе камеры в Интернет следует использовать широкополосный маршрутизатор с функцией переадресации портов (NAT, IP маскарад). Подробнее о функции переадресации портов см. инструкцию по эксплуатации (PDF).

Настройка времени и даты

Необходимо настроить время и дату до сдачи настоящего прибора в эксплуатацию. О порядке выполнения настроек см. инструкцию по эксплуатации (PDF), находящуюся на поставленном CD-ROM.

Основные органы управления и контроля





О кнопке начальной настройки

При подключении камеры к сети питания после ее отключения от сети питания нажимают и удерживают данную кнопку в нажатом положении примерно на 5 секунд, не отпуская ее. После отпускания кнопки выжидают около 2 минуты. Камера перезапускается и параметры, включая сетевые, инициализируются. Перед инициализацией уставок рекомендуется заблаговременно записать уставки. В процессе инициализации нельзя отключать камеру от сети питания. Перед инициализацией настроек рекомендуется заблаговременно записать настройки.

Подготовка

Существуют два способа монтажа камеры на стену или потолок, которые указаны ниже.

- Использование двухблочной соединительной коробки
- Следует использовать поставленный монтажный кронштейн.

Важно:

- Подготавливают 4 винта (M4) для крепления приспособления для монтажа камеры (аксессуар) или кронштейна для монтажа камеры (аксессуар) к стене или потолку с учетом рода материала зоны под монтаж камеры. Нельзя использовать деревянных винтов или гвоздей. Для монтажа камеры на бетонный потолок следует использовать анкерный болт (для M4) или пробку-болт AY (M4) для крепления.
(Рекомендуемый крутящий момент при затяжке винтов M4: 1,6 N·m)
- Следует смонтировать приспособление для монтажа камеры с учетом угла камеры в соответствии с указаниями в инструкции (стр. 18 и 19).
- Требуемое сопротивление выдергиванию винта/болта составляет 196 Н или более.
- Если плита потолка, как гипсокартонная плита, слишком непрочна для выдерживания общей массы, то зона под монтаж должна быть достаточно укреплена.

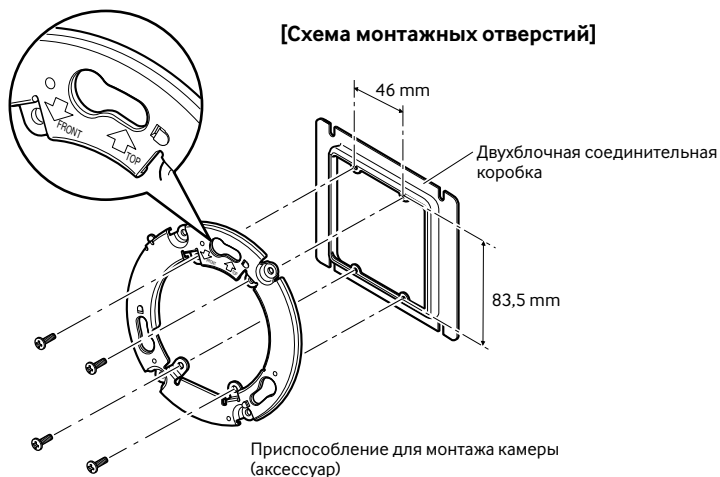
Условия монтажа камеры таковы:

Место монтажа	Соответствующий монтажный кронштейн	Рекомендуемые винты	Кол-во винтов	Миним. прочность на выдергивание (на 1 шт.)
Потолок/стена	Двухблочная соединительная коробка	M4	4 шт.	196 N
Потолок/стена*	Монтажный кронштейн (аксессуар) (Около. 350 g)	M4	4 шт.	196 N

* Здесь приведены условия для закрепления монтажного кронштейна к стене или потолку.

Использование двухблочной соединительной коробки

- Следует закрепить приспособление для монтажа камеры (аксессуар) к двухблочной соединительной коробке, вмонтированной в стену или потолок.



Примечание:

- Для монтажа на стену:
Приспособление для монтажа камеры должно быть смонтировано с направленным вверх "↑TOP".
 - Для монтажа на потолок:
Приспособление для монтажа камеры должно быть смонтировано с направлением "↓FRONT" в переднюю сторону камеры (сторону с указанием номера модели).
-

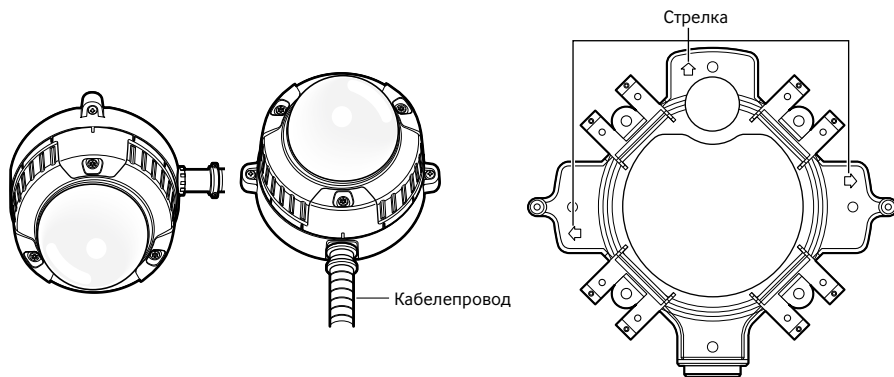
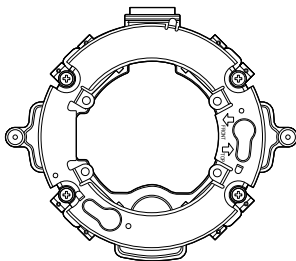
Использование монтажного кронштейна (аксессуар)

Примечание:

- Когда камера монтируется на потолок или на стену через отверстие для прокладки кабеля, либо де камера монтируется с помощью открытой электропроводки, то используется монтажный кронштейн.
 - Внутренняя резьба кабеляпровода соответствует NPSM (цилиндрической трубной резьбе) 3/4 по ANSI или G3/4 ISO 228-1.
Внутренняя резьба кабеляпровода может быть снята изогнутым ключом для деталей с шести-гранным углублением.
-

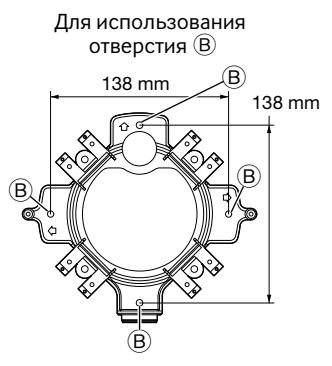
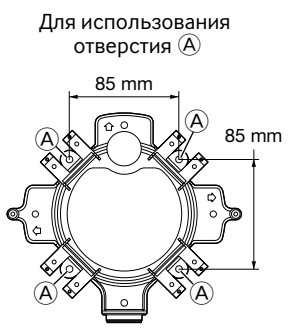
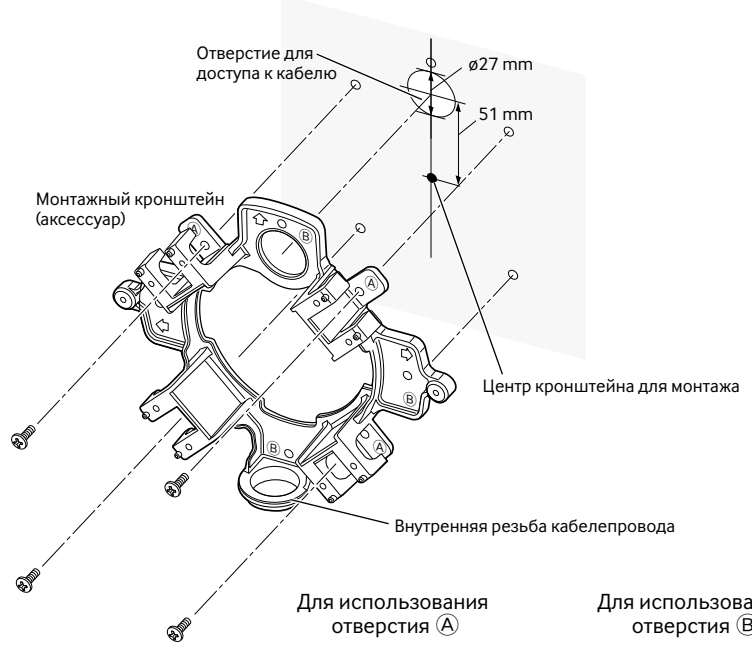
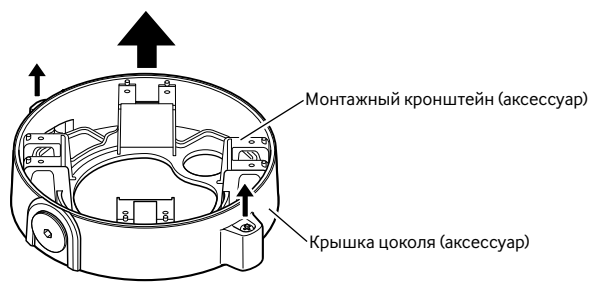
Важно:

- В случае открытой электропроводки следует обязательно использовать кабелепроводы, в которых прокладываются кабели для их защиты от воздействия прямой солнечной радиации.
- При подсоединении кабелепровода в поперечном или нижнем положении любая из стрелок на кронштейне должна быть расположена сверху.
- В случае подсоединения кабелепровода сверху следует смонтировать приспособление для монтажа камеры в направлении стрелки направо или налево.

<При подсоединении кабелепровода вбок или вниз>**<При подсоединении кабелепровода вверх>**

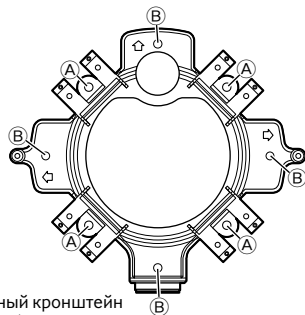
- При монтаже на стену не следует подсоединять кабелепровод сверху для предотвращения аккумуляции воды на поверхности осушителя (см. стр.12). Присутствие воды в кронштейне может привести к неправильному функционированию осушителя.
 - Монтажные работы должны быть выполнены так, чтобы вода не попадала в конструкции здания через соединенные кабелепроводы.
-

- 1** Ослаивают 2 крепенжных винта на обоих концах крышки цоколя специнструментом для снятия и установки взломостойких винтов (аксессуар), а затем снимают крышку цоколя (аксессуар).
 Монтируют монтажный кронштейн (аксессуар) на стену/потолок.
 (Для использования отверстия (А))



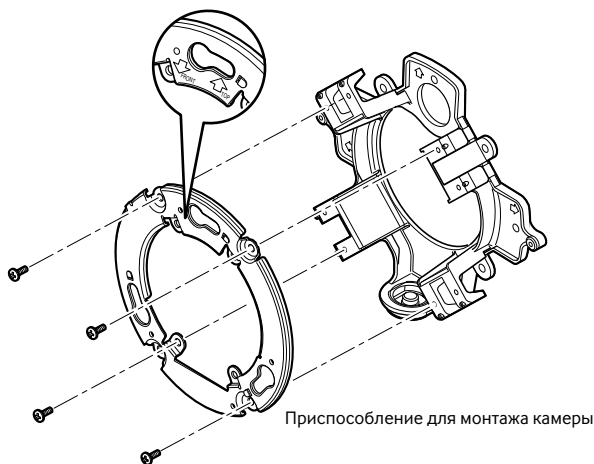
Примечание:

- Для монтажа должно использоваться только однотипное отверстие (А) или (В).



Монтажный кронштейн
(аксессуар)

-
- 2 Пропускают кабели через отверстие для прокладки кабеля от стены или потолка.
 - 3 Фиксируют приспособление для монтажа камеры на монтажный кронштейн винтами, поставленными с кронштейном.
Рекомендуемый крутящий момент при затяжке винтов: 0,78 N·m



Приспособление для монтажа камеры

Примечание:

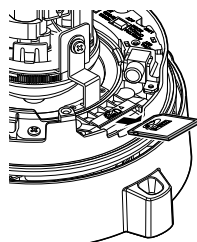
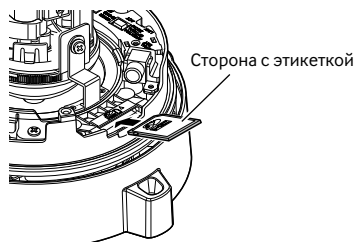
- Для монтажа на стену:
Приспособление для монтажа камеры должно быть смонтировано с направленным вверх "↑TOP". (За исключением случая подсоединения кабелепровода сверху (стр. 19))
 - Для монтажа на потолок:
Приспособление для монтажа камеры должно быть смонтировано так, чтобы передняя сторона (сторона с указанием номера модели) камеры была расположена в направлении стрелки в "↓FRONT".
 - Следует убедиться, что любая из стрелок на монтажном кронштейне совмещена со стрелкой "↑TOP" на приспособлении для монтажа камеры.
-

Установка/удаление карты памяти SDHC/SD

Важно:

- Перед установкой карты памяти SDHC/SD в первую очередь отключают камеру от сети питания.
- Устанавливая карту памяти SDHC/SD, следует подтвердить ее ориентирование.
- Перед удалением карты памяти SDHC/SD в первую очередь выбирают "Не использовать" в параметре "Карта памяти SD" во вкладке [Карта памяти SD] меню настройки. После выбора "Не использовать" отключают прибор от сети питания, а затем удаляют карту памяти SDHC/SD. Если установка или удаление карты памяти SDHC/SD производится со включенным электропитанием, то могут повредиться данные, сохраненные на карте памяти SDHC/SD. (☞ Инструкция по эксплуатации (PDF))

- 1** Снимают корпус. (☞ Стр. 33)
- 2** Вставляют карту памяти SDHC/SD в слот для карты памяти SDHC/SD до щелчка.
- 3** Прикрепляют крышку к камере. (☞ Стр. 39)
- 4** При удалении карты памяти SDHC/SD из слота для карты памяти SDHC/SD снимают корпус (☞ стр. 33), затем нажимают карту до тех пор, пока не послышится щелчок. После удаления карты памяти SDHC/SD снова устанавливают корпус на камеру. (☞ Стр. 39)



Как смонтировать нагреватель

Нагреватель WV-SW3H (опция)

- Установка данного нагревателя позволяет камере работать при температуре окружающей среды до $-30\text{ }^{\circ}\text{C}$. Малогабаритный вентилятор, имеющийся в нагревателе, сводит к минимуму конденсацию на поверхности корпуса, возникающую из-за колебания температуры окружающей среды, если колебание температуры не происходит слишком быстро. Когда отсутствует возможность конденсации, вентилятор перестает работать.
- Нагреватель автоматически включается или отключается в соответствии с температурой в мониторируемой камере.

Важно:

- Включение-отключение нагревателя может вызывать искажение изображений с камеры.
 - При монтаже или демонтаже нагревателя необходимо отключить камеру от сети питания. При техобслуживании следует обращать внимание на высокую температуру поверхности нагревателя. Отсоединив жгут проводов, пережидают остывание нагревателя.
 - Если данный прибор монтируется и эксплуатируется при температуре ниже $-10\text{ }^{\circ}\text{C}$, то может случиться, что нормальные изображения не получаются непосредственно после его пуска в работу. В таком случае следует выждать прогрева камеры (около 2 часов или более), после чего повторно подключить ее к сети питания.
-

Как смонтировать нагреватель

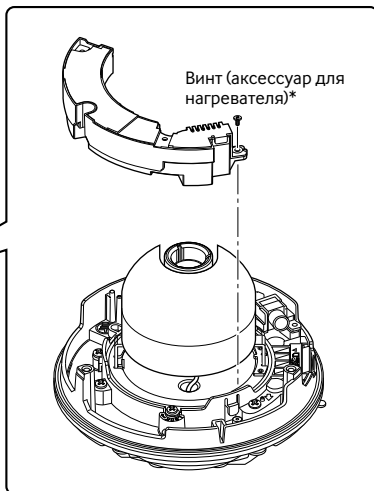
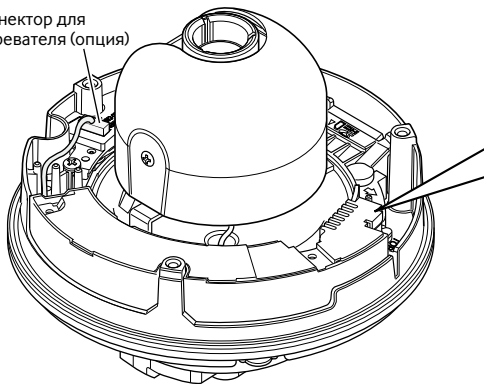
- ① Сняв корпус камеры (см. стр. 33), монтируют нагреватель на заданное положение с помощью винта (аксессуар).
- ② Подсоединяют жгут проводов к разъему нагревателя камеры.

Важно:

- После монтажа нагревателя прокладывают жгут проводов так, как показано на рис. по шагу ③ так, чтобы он не запутывался по корпусу, вспомогательной проволоке или оборудованию в камере.
-

③ Прикрепляют крышку к камере. (Стр. 39)

Коннектор для
нагревателя (опция)



* Два винта поставляются с нагревателем.
(1 из них резервный)

Соединение

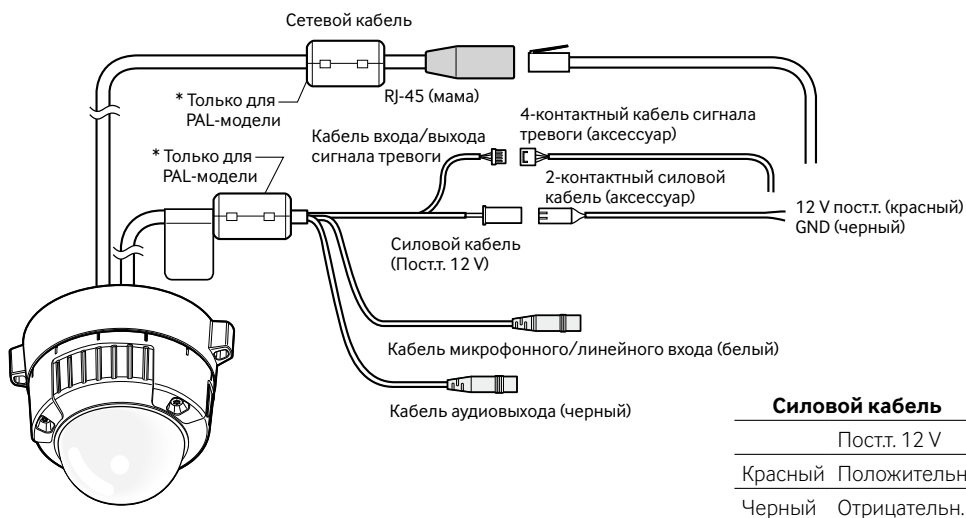
Внимание:

- Для модели(ей) UL ПОДСОЕДИНИТЬ ТОЛЬКО К ИСТОЧНИКУ ПИТАНИЯ ПОСТ.Т. 12 V КЛАССА 2.

Перед подсоединением кабелей следует поставить автоматический выключатель в отключенное положение. Перед началом монтажа проводок следует подготовить нужные устройства и кабели.

Примечание:

- В случае использования монтажного кронштейна (аксессуар) возможно подсоединять кабели после монтажа камеры на монтажный кронштейн.
- При подсоединении кабелепровода см. стр. 19.



- 1 Подсоединяют микрофон к кабелю микрофонного/линейного входа (для включения функции приема аудиосигналов).

Входное сопротивление: $2\text{ k}\Omega \pm 10\%$

Рекомендуемая длина кабеля: Не более 1 м (для микрофонного входа)

Не более 10 м (для линейного входа)

Рекомендуемый микрофон: Микрофон со сменным модулем питания (опция)

Присоединяют мини-джек ($\varnothing 3,5\text{ mm}$).

Напряжение питания: $2,5\text{ V} \pm 0,5\text{ V}$

Рекомендуемая чувствительность микрофона: $-48\text{ dB} \pm 3\text{ dB}$ ($0\text{ dB} = 1\text{ V/Pa}$, 1 kHz)

Важно:

- Соединение/отсоединение кабелей внешнего громкоговорителя или аудио-видеокабелей производят после отключения питания камеры и усилителя. В противном случае может выйти из громкоговорителя сильный шум.

- 2** Подсоединяют внешний громкоговоритель со встроенным усилителем к кабелю аудиовыходов (для включения функции передачи аудиосигналов).
 Присоединяют стерео мини-джек (ø3,5 mm) (моно выход).
- Рекомендуемая длина кабеля: Не более 10 м

- 3** Подсоединяют кабель входа/выхода сигнала тревоги.

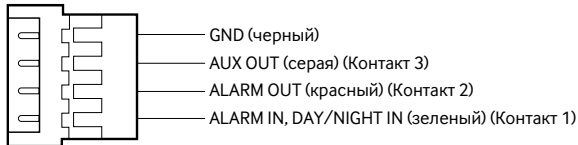
<Номинальная характеристика>

Название входа	Номинальная характеристика
ALARM OUT, AUX OUT	Выход с открытым коллектором (макс. подведенное напряжение: 20 V пост.т.)
Открыть	4 V - 5 V пост.т., с повышением напряжения внутренне
Закрыть	Выходное напряжение 1 V пост.т. и менее (50 mA и менее)
ALARM IN, DAY/NIGHT IN	Вход с замыкающими контактами без напряжения (4 V - 5 V пост.т., с повышением напряжения внутренне)
Откл.	Разомкнуто или 4 V - 5 V пост.т.
Вкл.	Замкнуть контакты с GND (требуемый ток возбуждения: 1 mA и более)

Примечание:

- Следует проверить, соответствует ли номинальная характеристика внешнего устройства такого, как сенсор, номинальной характеристике данного прибора, ссылаясь на поставленную инструкцию по эксплуатации.

Технические характеристики 4-контактного кабеля сигнала тревоги (аксессуар)



4 Подсоединяют LAN-кабель (категории 5е и лучше, прямой, STP*) к сетевому коннектору.
* Только для PAL-модели

5 Подсоединяют шнур питания.

• **При использовании источника питания пост.т. 12 V*1**

Подключают выходной кабель адаптера перем.т. к 2-контактному силовому кабелю.

• **При использовании устройства PoE (IEEE802.3af-совместимое)**

Соединяют устройство PoE (такое, как концентратор) с сетевым коннектором камеры LAN-кабелем (категории 5 и лучше, прямой, STP*2).

*1 для МОДЕЛИ(ЕЙ) UL ПОДСОЕДИНИТЬ ТОЛЬКО К ИСТОЧНИКУ ПИТАНИЯ ПОСТ.Т. 12 V КЛАССА 2.

*2 Только для PAL-моделей

Важно:

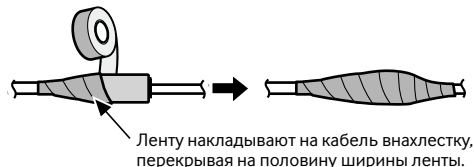
- Следует использовать все 4 пары (8 контактов) LAN-кабеля.
 - Максимальная длина кабеля равна 100 м.
 - Следует убедиться, что применяемое устройство PoE совместимо со стандартом IEEE802.3af.
 - Если для питания подсоединяются источник питания пост.т. 12 V и устройство PoE, то PoE используется в качестве источника питания.
 - Когда отсоединен LAN-кабель, то следует снова подсоединить его примерно через 2 секунды после отсоединения. Если шнур повторно подсоединяется быстро, то может случиться, что питание от устройства PoE не будет осуществляться.
-

Гидроизоляция мест соединения кабелей

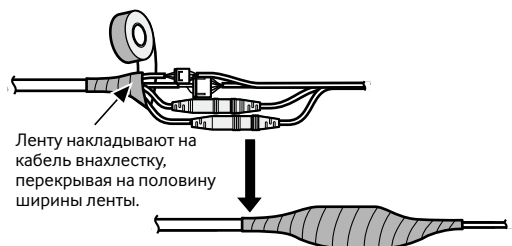
В случае монтажа камеры при обнаженных кабелях или ее монтаже под карнизами необходимо произвести адекватную гидроизоляцию мест соединения кабелей. Корпус камеры выполнен в водонепроницаемом исполнении, а концы кабелей не гидроизолированы.

Для гидроизоляции в следующем порядке следует обязательно использовать поставленную бутилкаучуковую ленту в части, где подсоединены кабели. Несоблюдение этого требования или применение иной ленты, чем поставленная бутилкаучуковая лента (такой, как виниловая лента), может привести к утечке воды и, как следствие, отказу прибора.

LAN-кабель



Кабель входа/выхода сигнала тревоги, силовой кабель, кабель микрофонного/линейного входа, кабель аудиовыходов

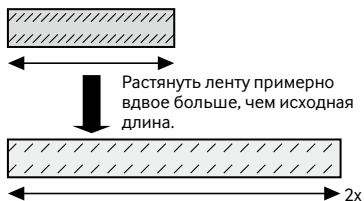


Важно:

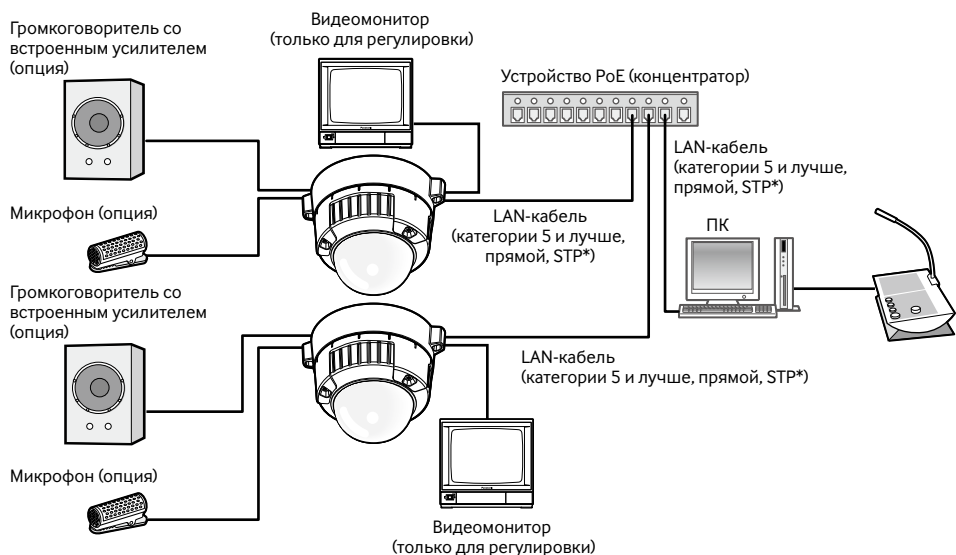
- Следует также произвести гидроизоляцию 2-контактного силового кабеля (аксессуар), 4-контактного кабеля сигнала тревоги (аксессуар) и других соединительных кабелей, если они подвергаются воздействию дождя.

Примечание:

- Как накладывать поставленную гидроизоляционную бутилкаучуковую ленту
Растягивают ленту примерно вдвое по сравнению с ее начальной длиной (см. рис.), а затем накладывают ее на кабель. Недостаточное растяжение ленты приводит к недостаточной гидроизоляции.
- Во время монтажа настоящего прибора под открытым небом следует обязательно подвергнуть кабели гидроизоляции. Гидроизоляция (IEC IP66 или эквивалент) применяется для гидроизоляции данного прибора только тогда, когда он монтируется правильно, как описано в настоящей инструкции по эксплуатации и произведена его адекватная гидроизоляция. Монтажные кронштейны не имеют водонепроницаемости.



Пример соединения при подключении к сети с использованием концентратора PoE



<Требуемый кабель>

LAN-кабель (категории 5 и лучше, прямой, STP*)

* Только для PAL-модели

Важно:

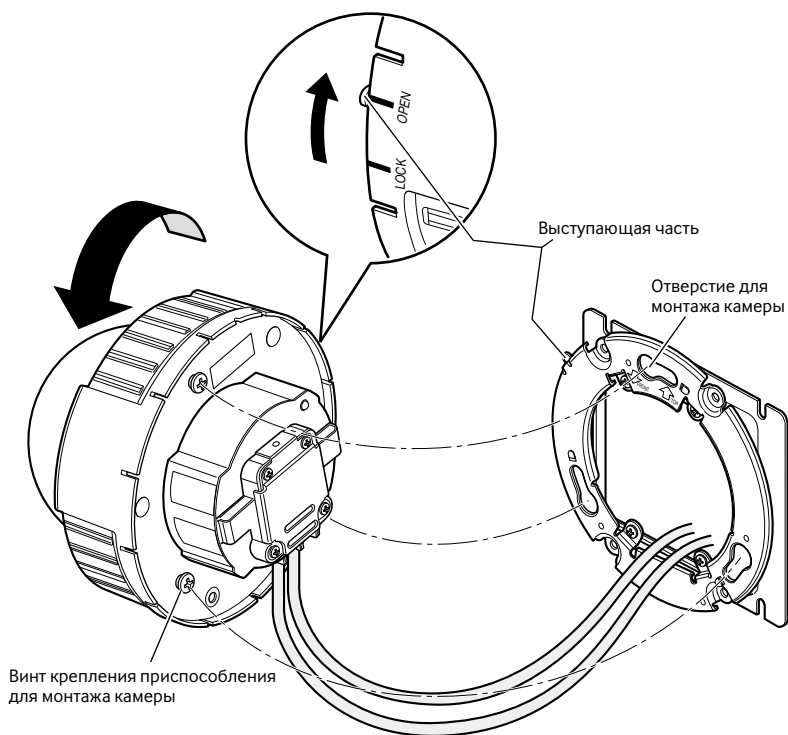
- Видеомонитор используется для проверки регулировки угла поля зрения при монтаже камеры или ее техобслуживании. Он не предназначен для записи/мониторинга.
- Следует использовать переключающий концентратор или маршрутизатор, совместимый с 10BASE-T/100BASE-TX.
- Для каждой сетевой камеры требуется источник питания. При использовании устройства (концентратора) PoE отпадает необходимость в применении источника питания пост. 12 V.

1 Монтируют камеру.

<Использование двухблочной соединительной коробки>

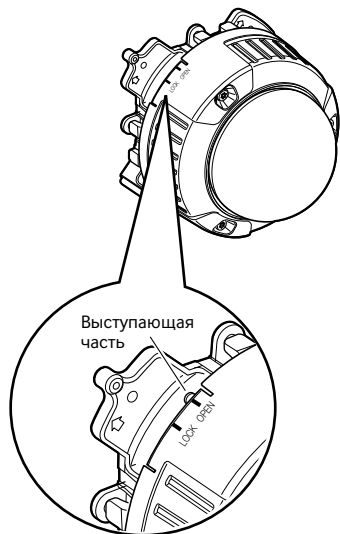
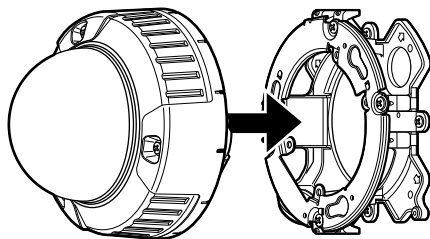
- 1 Подсоединяют каждый кабель. (☞ Стр. 25) Производят гидроизоляцию соединительной части. (☞ Стр. 28)
- 2 Совмещают знак "OPEN" на камере с выступом приспособления для монтажа камеры.
- 3 Пригнав винты крепления приспособления для монтажа камеры, имеющиеся на задней стенке камеры, к отверстиям для монтажа камеры приспособления, вращают камеру в направлении стрелки для закрепления камеры к приспособлению.

Вращают камеру до щелчка так, чтобы выступ приспособления для монтажа камеры был поставлен в положении "LOCK".



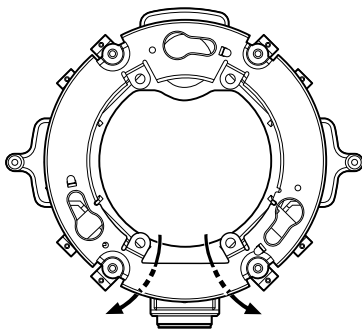
<Использование монтажного кронштейна>

- 1 Монтируют камеру на приспособление для монтажа камеры, совмещая знаком "OPEN" на камере с выступом приспособления.



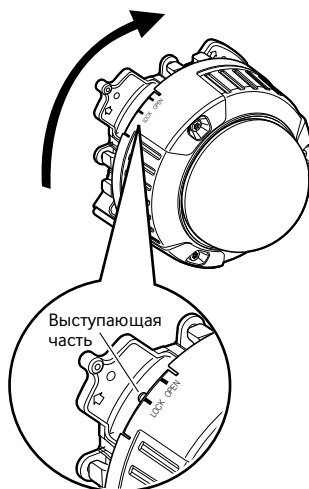
Важно:

- При монтаже корпуса камеры кабели должны быть проложены между приспособлением и кронштейном для монтажа камеры, как показано стрелками на рис.
- * Прокладка кабеля, как показано стрелками на рис., является одним из примеров. Прокладка кабелей может быть различной в зависимости от условий монтажа.



- ② Пригнав винт на задней части камеры к отверстиям под винт крепления приспособления для монтажа камеры, вращают камеру в направлении стрелки для закрепления камеры к приспособлению.

Вращают камеру до щелчка так, чтобы выступ приспособления для монтажа камеры был поставлен в положении "LOCK".

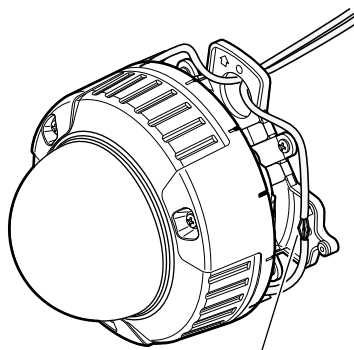


- ③ Подсоединяют кабели, имеющиеся на стороне монтажного кронштейна. (Стр. 25)

Производят гидроизоляцию соединительной части. (Стр. 28)

Примечание:

- Во время монтажных работ для предотвращения подачи питания отсоединяют источник питания 12 V и источник питания PoE.

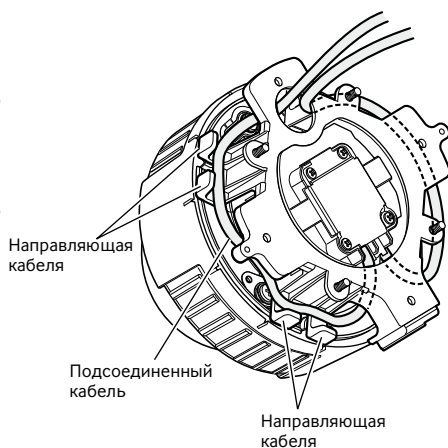


Выполняют кабельное соединение и гидроизоляцию подсоединительной части.

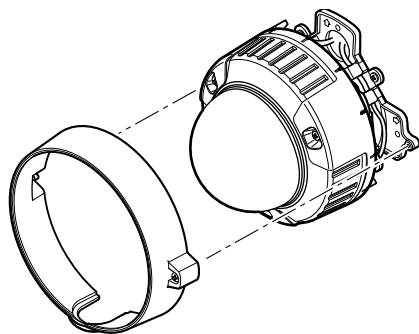
- ④ Подсоединенные кабели размещают в направляющей кабеля кронштейна для монтажа камеры.

Важно:

- Во избежание захватывания кабелей при установке крышки цоколя оставляют кабели в направляющей кабеля.



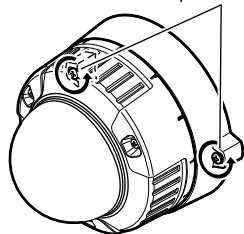
- ⑤ Устанавливают крышку цоколя, снятую по шагам на стр. 20.



Крышка цоколя

- ⑥ Специнструментом для снятия и установки взломостойких винтов (аксессуар) затягивают крепежные винты, имеющиеся на обеих сторонах крышки цоколя. (Рекомендуемый крутящий момент при затяжке винтов: 0,78 N·m)

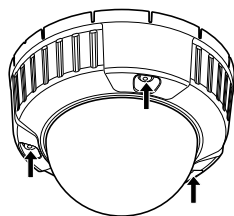
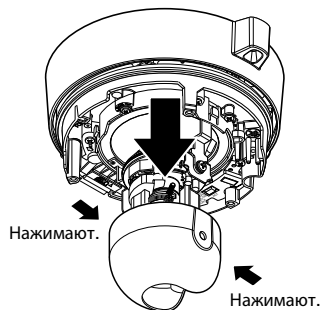
Винт крепления крышки цоколя



- 2 Снимают корпус и внутренний купол с главного корпуса, ослабляя три крепежных винта. Ослабляют три взломостойких винта с помощью специнструмента для их снятия и установки (аксессуар). Снимают внутренний купол, нажимая в сторону, показанную стрелками на рис.

Важно:

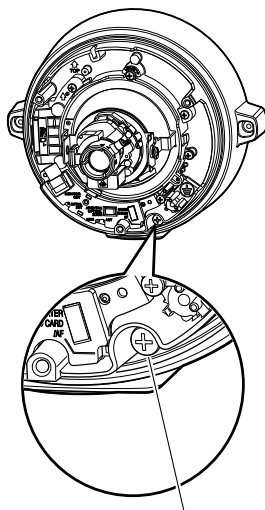
- При переноске камеры не следует придерживать внутренний купол. В противном случае может возникнуть падение собственно камеры, ведущее к ее повреждению.
- По окончании монтажа снимают защитную пленку с прозрачной части купола крышки куполообразной головки. После снятия защитной пленки нельзя непосредственно трогать руками крышку куполообразной головки.



- 3** Закрепляют камеру на монтажном кронштейне винтом крепления камеры (красного цвета, 1 шт.).
На рис. приведен пример использования монтажного кронштейна (аксессуар).

Важно:

- Следует обязательно затянуть винт крепления камеры. Несоблюдение этого требования может привести к неисправности в работе камеры из-за утечки воды или падения камеры.
(Рекомендуемый крутящий момент при затяжке винтов: 0,78 N·m)



Винт крепления камеры (красный)

* Винт крепления камеры должен быть затянут плотно.

1 Регулируют угловое положение камеры.

Определяя угловое положение камеры, повторяют тонкую регулировку путем постепенного перемещения столика панорамирования, столика наклона и кольца наведения по азимуту.

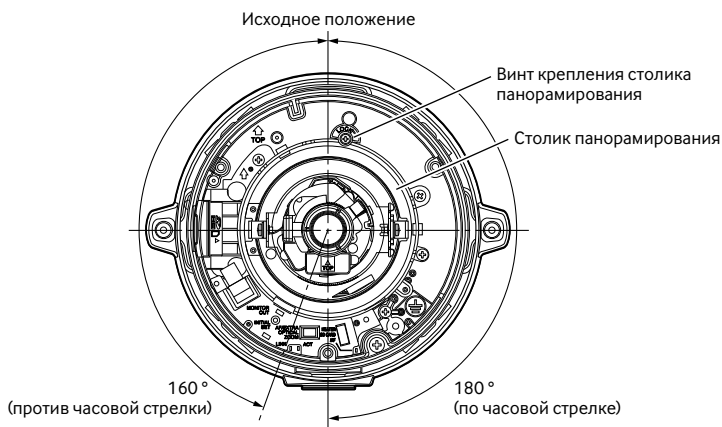
Горизонтальное положение (Панорамирование)

Ослабив винт фиксирования столика панорамирования, вращают столик панорамирования для регулировки направления панорамирования. (Диапазон регулирования: 340 °)

Панорамирование может быть осуществлено в пределах 180 ° (при панорамировании по часовой стрелке) и 160 ° (при панорамировании против часовой стрелки).

По окончании регулировки затягивают винт фиксирования столика панорамирования.

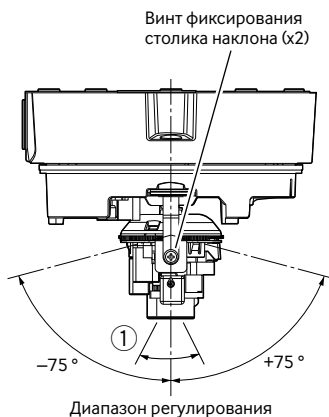
(Рекомендуемый крутящий момент при затяжке винтов: 0,59 N·m)



Вертикальное положение (Наклон)

Ослабив винты фиксирования столика наклона (x2), вращают столик наклона для регулировки направления наклона. (Диапазон регулирования: ±75 °)

Поскольку применен объектив с переменным фокусным расстоянием, то возможно изменить угловое поле зрения. Данный объектив может быть повернут и в обратном направлении, но азимут изображений становится обратным. В таком случае азимут изображений может быть изменен, когда столик панорамирования вращается в направлении панорамирования по часовой стрелке (180 °).



<Угловое поле зрения объектива (① Угол)>

По горизонтали: 27,7 ° (Теле.) до 100,8 ° (Шир.)

По вертикали: 20,8 ° (Теле.) до 73,8 ° (Шир.)

По окончании регулировки затягивают винты фиксирования столика наклона (x2).

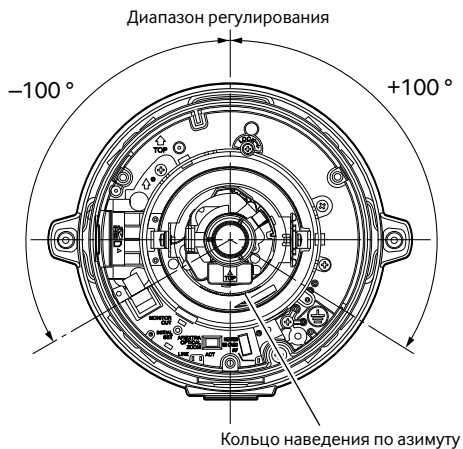
(Рекомендуемый крутящий момент при затяжке винтов: 0,59 N·m)

Примечание:

- При вращении столика наклона к крайнему положению в пределах диапазона регулирования ($\pm 75^\circ$) надо помнить, что может отбрасываться тень от корпуса.

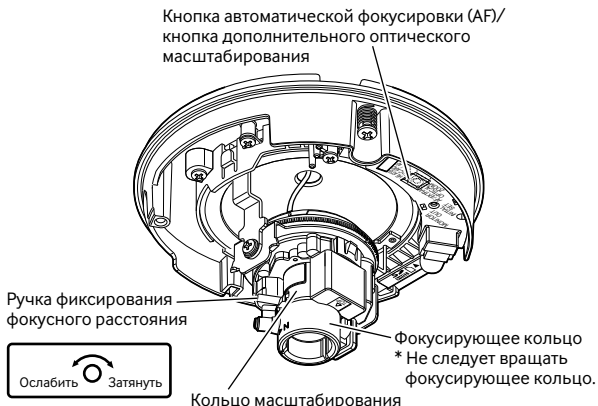
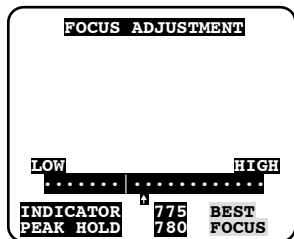
Регулировка наклона изображения

Вращением кольца наведения по азимуту регулируют угол азимута изображения. (Диапазон регулирования: $\pm 100^\circ$)



2 Регулируют угловое поле зрения и фокус.

Регулировку углового поля зрения производят в соответствии с расстоянием между объективом камеры и объектом фотосъемки. Такие регулировки должны выполняться с регулировкой углового положения камеры.



- 1 Ослабив ручку фиксирования фокусного расстояния, перемещают ручку между "Теле." и "Шир." для получения соответствующего угла поля зрения.

Примечание:

- Когда кольцо масштабирования установлено в положение "W" (или "Т"), то фокус может не регулироваться правильно. В таком случае следует снова отрегулировать фокус, слегка вращая кольцо масштабирования в сторону "Т" (или "W").
- 2 Для регулировки углового поля зрения с повышенным эффектом масштабирования даже после поворачивания кольца масштабирования почти полностью в направлении "Т", нажимают кнопку автоматической фокусировки (AF)/кнопку дополнительного оптического масштабирования и удерживают их в нажатом положении более чем на 5 секунды. Применяется дополнительное оптическое масштабирование 2x. Когда применяется формат перехвата изображения меньше "VGA", то коэффициент масштабирования может быть отрегулирован до 2x без ухудшения качества изображений. При удерживании кнопки автоматической фокусировки (AF)/кнопки дополнительного оптического масштабирования в нажатом положении более чем на 5 секунды применяется дополнительное оптическое масштабирование 1x.
 - 3 Затягивают ручку фиксирования фокусного расстояния.
 - 4 При нажатии кнопки автоматической фокусировки (AF) контрольная лампочка автоматической фокусировки (AF) загорается и светится в течение около 10 секунд и фокус автоматически регулируется.

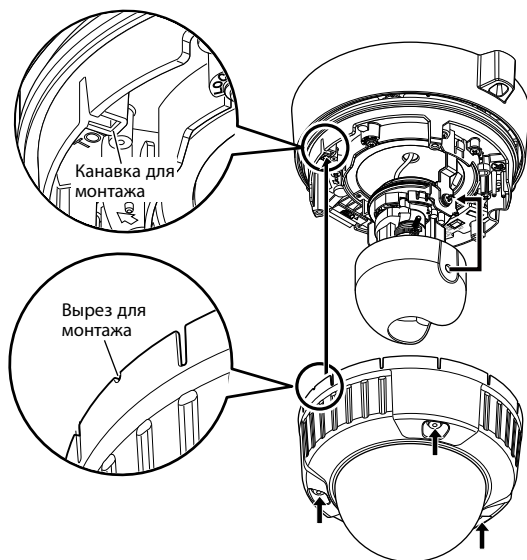
Важно:

- Не следует вращать фокусирующее кольцо.
 - Переустановка кожуха может вызвать расфокусировку. В таком случае включают функцию автоматической фокусировки по меню настройки.
-

Примечание:

- Если кольцо масштабирования повернуто до отказа в направлении "W", то периферия может стать темной. В таком случае вращают кольцо масштабирования в направлении "T" для регулировки.
 - Если ручка фиксирования фокусного расстояния слегка затянута до вращения кольца масштабирования, то кольцо становится устойчивым для облегчения тонкой регулировки.
 - При съемке в нижеуказанном месте или нижеуказанных объектов фокус может не регулироваться автоматически. В таком случае регулируют фокус вручную по меню настройки. О порядке ручной регулировки фокуса по меню настройки см. Инструкцию по эксплуатации (PDF).
 - Объект, перемещающийся зачастую
 - Объект с резко изменяющейся освещенностью
 - Объект с низкой освещенностью
 - Объект с отражающим светом или очень высокой яркостью
 - Объект, наблюдаемый через окно
 - Место, где крышка куполообразной головки легко загрязняется
 - Объект с малой контрастностью, как белая стена
 - Интенсивно мерцающий объект
 - Когда выбрано "1280x960", "1280x720" (SW355) или "800x600" (SW352) в качестве формата захвата изображения, если применяется дополнительное оптическое масштабирование 2x, качество изображения ухудшается, так как не обеспечивается эффект Дополнительного оптического масштабирования.
 - Когда изображения в ближней ИК-области переключаются с цветного режима на черно-белый, то в зависимости от природы оптических свойств может возникнуть расфокусировка. В таком случае фокус может автоматически корректироваться путем выбора "Авто" или "Предустановка" пункта "Способ регулировки" по меню настройки (если фокус скорректирован, автоматическая его регулировка не происходит при изменении уровня освещения). О порядке настройки пункта "Способ регулировки" по меню установки см. инструкцию по эксплуатации (PDF).
-

- 3** Монтируют внутренний купол, сную по шагам на стр. 33, в обратной последовательности. Проверяют, правильно пригнаны ли винты фиксирования столика наклона камеры к отверстиям во внутреннем куполе.
Винты, которые были сняты по шагу **2** на стр. 33, затягивают с помощью специнструмента для снятия и установки взломостойких винтов (аксессуар).



Важно:

- Следует плотно затянуть все крепежные винты (x3) корпуса. В противном случае может возникнуть повреждение или неисправность в работе камеры под воздействием воды, либо же падение камеры, которое может привести к травмированию. (Рекомендуемый крутящий момент при затяжке винтов: $0,78 \text{ N}\cdot\text{m}$)
 - Внутренний купол следует установить так, чтобы направление объектива не было изменено.
 - Следует проверить, плотно ли затянуты внутренний купол и винты фиксирования столика наклона.
 - Следует снять защитную пленку с наружной части купола.
-

Конфигурирование сетевых уставок

Инсталляция ПО

Перед инсталляцией ПО в первую очередь следует прочесть файл `readme`, находящийся на поставленном CD-ROM.

ПО, содержащиеся на поставленном CD-ROM

- Программа установки IP «Panasonic»
Конфигурируют сетевые уставки камеры. Подробнее об этом см. следующее.
- Программа просмотра «Network Camera View 4S»
Для отображения изображений на ПК необходимо установить программу просмотра «Network Camera View 4S». Двойным щелчком по иконке "nwcv4Ssetup.exe" на CD-ROM инсталлируют программу просмотра.
- Файлы HTML на русском языке могут быть установлены на камеру с помощью поставленного ПО.
Делают двойной щелчок по файлу "upload.bat" в директории "Russian".

Примечание:

Следующее предварительное конфигурирование необходимо для инсталляции файлов HTML на русском языке.

- Настройка параметра "IP address(IPv4)" на вкладке [Network] на странице "Network" на уставку по умолчанию "192.168.0.10"
 - Настройка параметров "User name" и "Password" на вкладке [User auth.] на странице "User mng." на уставки "admin" и "12345" по умолчанию соответственно (становится невидимым при щелчке по кнопке [Установить])
 - Настройка параметра "FTP access to camera" на вкладке [Network] на странице "Network" на уставку "Allow"
-

Конфигурирование сетевых уставок камеры с помощью программы установки IP «Panasonic»

Возможно задать сетевые уставки камеры, используя программу установки IP, предусмотренную на поставленном CD-ROM.

В случае использования большого количества камер необходимо конфигурировать сетевые уставки каждой камеры в отдельности.

Если программа установки IP «Panasonic» не работает, то следует конфигурировать сетевые уставки камеры и ПК отдельно на странице "Сеть" в меню установки. Подробнее об этом см. инструкцию по эксплуатации (PDF).

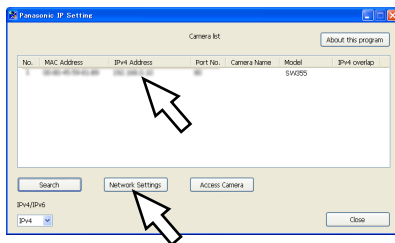
Важно:

- Когда используется Microsoft Windows 7 или Microsoft Windows Vista, то при запуске программы настройки IP может появляться окно «Windows Security Alert». В таком случае блокируют "Управление учетными записями пользователей" с панели управления.
 - Для обеспечения повышенной безопасности MAC-адрес/IP-адрес камеры, подлежащей конфигурированию, не представляются по истечении около 20 минут после подключения камеры к сети питания. (Когда эффективный период настроен на "Только 20 мин" в настройке IP)
 - Программа настройки IP «Panasonic» не может управляться в прочих подсетях через один и тот же маршрутизатор.
 - Настоящая камера не может быть отображена и настроена с помощью программы настройки IP старшей версии (версии 2.xx).
-

1 Двойным щелчком по иконке "EasyIpSetup.exe" на поставленном CD-ROM запускают программу настройки IP «Panasonic».

Представляется Лицензионное соглашение. Прочитав Соглашение, выбирают "I accept the term in the license agreement", а затем щелкают "OK".

2 После выбора MAC-адреса/IP-адреса камеры, подлежащей конфигурированию, щелкают по кнопке [Network Settings].



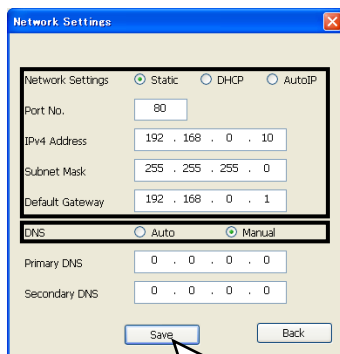
Примечание:

- При использовании DHCP-сервера IP-адрес, присвоенный камере, может быть отображен путем щелчка по кнопке [Search] программы установки IP.
 - При использовании дублирующего IP-адреса соответствующий номер камеры отображается затухающим.
 - При щелчке по кнопке [Access Camera] отображаются прямые изображения с выбранной камеры.
 - Возможно переключить отображение "Camera list" между IPv4-адресами и IPv6-адресами в соответствии с действующим протоколом.
-

3 Завершают задание каждого параметра установки сети, затем щелкают по кнопке [Save].

Примечание:

- Выбирая "DHCP" или "AutoIP", можно настроить "DNS" на «Auto».
-



Важно:

- Для полной загрузки установок на камеру после щелчка по кнопке [Save] может потребоваться около 2 минуты. Настройки могут оказываться недействительными при отсечке питания пост.т. 12 V или отсоединении адаптера перем. т. или LAN-кабеля до завершения загрузки. В таком случае следует снова конфигурировать установки.
 - При использовании брандмауэра (включая ПО) открывают доступ ко всем портам UDP.
-

Прежде чем обратиться к дилеру с просьбой отремонтировать, следует проверить признаки по нижеприведенной таблице.

Если проблема не может быть разрешена даже после проверки и попытки разрешить по приведенной таблице, либо же проблема не описана в таблице, то следует обращаться к дилеру.

Ненормальный признак	Возможная причина/мероприятие устранения	Относящиеся страницы
<p>Питание не включено.</p>	<p>При использовании источника питания пост.т.</p> <ul style="list-style-type: none"> • Подсоединен ли источник питания пост.т. 12 V к кабелю 2 P для подключения шнура питания? → Проверить, правильно выполнены ли соединения. • Соответствует ли используемый адаптер перем. т. требованиям технической спецификации? → Проверить техническую спецификацию адаптера перем.т. <p>В случае использования устройства PoE для питания</p> <ul style="list-style-type: none"> • Соединено ли устройство PoE с сетевым кабелем камеры LAN-кабелем? → Проверить, правильно выполнены ли соединения. • В зависимости от применяемого устройства PoE питание прекращается при превышении требуемой мощности над предельной суммарной мощностью всех портов PoE. → См. инструкцию по эксплуатации применяемого устройства PoE. 	<p>25</p>

Технические характеристики

• Основная

Питание:	Пост.т. 12 V, PoE (IEEE802.3af-совместимое)
Потребляемая мощность: (С нагревателем):	Пост.т. 12 V*: 300 mA, PoE 48 V: 80 mA (устройство класса 0) Пост.т. 12 V*: 1,1 A, PoE 48 V: 240 mA (устройство класса 0) * ДЛЯ МОДЕЛИ(ЕЙ) УЛ ПОДСОЕДИНИТЬ ТОЛЬКО К ИСТОЧНИКУ ПИТАНИЯ ПОСТ.Т. 12 V КЛАССА 2.
Температура окружающей среды при эксплуатации: (С нагревателем):	-10 °C до +50 °C -30 °C до +50 °C
Относительная влажность окружающего воздуха при эксплуатации:	Не более 90 % (без конденсации)
Гидроизоляция:	Камера: IP66 (IEC60529) * Только тогда, когда монтаж, описанный в настоящей книге, и гидроизоляция произведены адекватным образом
Сопротивление удару: Выход монитора (для регулировки угла поля зрения):	Совместимо с 50) IEC 60068-2-75/IEC 62262 IK10
Кабель клеммы EXT I/O:	VBS: 1,0 V [p-p]/75 Ω, полный сигнал, RCA-джек ALARM IN, DAY/NIGHT IN, ALARM OUT, AUX OUT (x1 для каждого)
Кабель микрофонного/линейного входа:	Мини-джек Ø3,5 mm моно
Для микрофонного входа:	Входное сопротивление: Около 2 kΩ Применимый микрофон: Со сменным модулем питания
Для линейного входа:	Напряжение питания: 2,5 V ±0,5 V
Кабель аудиовыхода:	Уровень входа: Около. -10 dBV Мини-джек Ø3,5 mm стерео (моно выход) Выходное сопротивление: Около. 600 Ω
Габаритные размеры:	Линейный уровень Ø164 mm x 146 (выс.) mm x 191,5 (шир.) mm (включая выступ винта крепления крышки цоколя) (Около. 1,6 kg)
Масса:	Главный корпус: Алюминиевая отливка, светло-серый
Отделка:	Купол: Прозрачный поликарбонат

• Камера

Сенсор изображения:	1/3-дюймовый МОП-сенсор изображения
Эффективные элементы изображения в пикселях:	Приблиз. 1,3 мегапикселя
Развертываемая площадь:	4,80 mm (по горизонтالي) × 3,60 mm (по вертикали)
Система развертки:	Прогрессивная
Минимальная освещенность SW355 :	Цвет: 0,3 lx (F1,6, Автоматический медленный затвор: Откл.(1/30 s), Усиление: Вкл.(Высокая)) 0,019 lx (F1,6, Автоматический медленный затвор: макс. 16/30 s, Усиление: Вкл.(Высокая))*
	Черно-белый: 0,05 lx (F1,6, Автоматический медленный затвор: Откл.(1/30 s), Усиление: Вкл.(Высокая)) 0,003 lx (F1,6, Автоматический медленный затвор: макс. 16/30 s, Усиление: Вкл.(Высокая))*

Минимальная освещенность SW352 :	Цвет:	0,2 lx (F1,6, Автоматический медленный затвор: Откл.(1/30 s), Усиление: Вкл.(Высокая) 0,013 lx (F1,6, Автоматический медленный затвор: макс. 16/30 s, Усиление: Вкл.(Высокая))*
	Черно-белый:	0,04 lx (F1,6, Автоматический медленный затвор: Откл.(1/30 s), Усиление: Вкл.(Высокая) 0,002 lx (F1,6, Автоматический медленный затвор: макс. 16/30 s, AGC: Высокая)*
Super-Dynamic:	* Конвертированное значение Вкл./Откл.	
Динамический диапазон:	52 dB типич. (Super-Dynamic: Вкл., регулировка освещенности: интерьерная сцена) Вкл.(Низкая)/ Вкл.(Средняя)/ Вкл.(Высокая)/ Откл.	
Усиление (AGC):	Вкл./Откл.	
Адаптивное подчеркивание деталей в темной области:	Интерьерная сцена (50 Hz/60 Hz)/ Натурная сцена/ Фиксированный затвор	
Настройка режима регулирования освещенности:	1/30, 3/100, 3/120, 2/100, 2/120, 1/100, 1/120, 1/250, 1/500, 1/1000, 1/2000, 1/4000, 1/10000 (только при отключенном режиме Super-Dynamic Откл.) Откл.(1/30 сек), Макс. 2/30 сек, Макс. 4/30 сек, Макс. 6/30 сек, Макс. 10/30 сек, Макс. 16/30 сек	
Скорость затвора:	Вкл./ Откл./ AUTO1/ AUTO2	
Автоматический медленный затвор:	ATW1/ ATW2/ AWC	
Цветной/Черно-белый:	Высокое/Низкое	
Баланс белого:	Вкл./Откл. (с настройкой XML notification)	
Цифровое шумоподавление:	Вкл./Откл. (доступно до 2 зон)	
Video analytics	Вкл./Откл.	
Распознавание лиц:	До 20 знаков (буквенно-цифровых, символов)	
Зона прайвеси:	Вкл./Откл.	
VIQS:	Вкл./Откл., доступно в 4 зонах	
Имя камеры на экране:		
Видеодетектирование движения (тревога по VMD):		
• Объектив		
Кратность изменения масштаба:	3,6x Дополнительное масштабирование: 7.2x (под разрешением VGA)	
Фокусное расстояние:	2,8 mm - 10 mm	
Макс. коэффициент апертуры:	1:1,6 (Шир.) - 1:3,6 (Теле.)	
Угловое поле зрения:	По горизонтали: 27,7 ° (Теле.) - 100,8 ° (Шир.) По вертикали: 20,8 ° (Теле.) - 73,8 ° (Шир.)	
Регулируемый угол:	По горизонтали: 180 ° (по часовой стрелке), 160 ° (против часовой стрелки) По вертикали: ±75 ° Диапазон регулирования наклона изображения: ±100 °	

• **Сеть**

Сеть:

Разрешение **SW355** :

10BASE-T/100BASE-TX, RJ45 коннектор

Соотношение сторон: 4:3

H.264 1280×960/ VGA(640x480)/ QVGA(320x240), макс. 30 fps

MPEG-4 VGA(640x480)/ QVGA(320x240), макс. 30 fps

JPEG (MJPEG) 1280×960/ VGA(640x480)/ QVGA(320x240), макс. 30 fps

Соотношение сторон: 16:9

H.264 1280x720/ 640x360/ 320x180, макс. 30 fps

JPEG (MJPEG) 1280x720/ 640x360/ 320x180, макс. 30 fps

* MPEG-4 не поддерживается.

Соотношение сторон: 4:3

H.264 800×600/ VGA(640x480)/ QVGA(320x240), макс. 30 fps

MPEG-4 VGA(640x480)/ QVGA(320x240), макс. 30 fps

JPEG (MJPEG) 800×600/ VGA(640x480)/ QVGA(320x240), макс. 30 fps

Соотношение сторон: 16:9

H.264 640x360/320x180, макс. 30 fps

JPEG (MJPEG) 640x360/320x180, макс. 30 fps

* MPEG-4 не поддерживается.

H.264/MPEG4

Качество изображения: Низкое/ Нормальное/
Хорошее

Тип передачи: Одноадресная/Многоадресная

Скорость аудиокодирования:

Пост. ск-сть в битах/Негарантированный канал:

64 kbps/ 128 kbps/ 256 kbps/ 384 kbps/ 512 kbps/

768 kbps/ 1024 kbps/ 1536 kbps/ 2048 kbps/

3072 kbps/ 4096 kbps/ *8192 kbps

* только в режиме H.264 **SW355**

Приоритет скорости передачи кадров:

1 fps/ 3 fps/ 5 fps/ 7,5 fps/ 10 fps/ 12 fps*/ 15 fps/

20 fps/ 30 fps

* Только для PAL-модели

JPEG (MJPEG)

Качество изображения:

0 Наилучшее/ 1 Хорошее/ 2/ 3/ 4/ 5 Нормальное/

6/ 7/ 8/ 9 Низкое (10 шагов: 0-9)

Тип передачи: PULL/PUSH

Интервал передачи:

0,1 fps - 30 fps (скорость передачи кадров JPEG

ограничивается при одновременном отображении

изображений JPEG и H.264/MPEG-4.)

Метод сжатия аудиосигналов:

G.726 (ADPCM) 32 kbps/16 kbps

G.711 64 kbps

Управление пропускной способностью сети:

Неограниченно/ 64 kbps/ 128 kbps/ 256 kbps/ 384 kbps/

512 kbps/ 768 kbps/ 1024 kbps/ 2048 kbps/ 4096 kbps/

8192 kbps **SW355**

Протокол:

IPv6: TCP/IP, UDP/IP, HTTP, HTTPS, RTP, FTP, SMTP, DNS, NTP, SNMP, DHCPv6

IPv4: TCP/IP, UDP/IP, HTTP, HTTPS, RTSP, RTP, RTP/RTCP, FTP, SMTP, DHCP, DNS, DDNS, NTP, SNMP, UPnP

Метод сжатия изображения*1 *2:

OS*3 *4:	Microsoft Windows 7 Профессиональная (64-бит) Microsoft Windows 7 Профессиональная (32-бит) Microsoft Windows Vista Business SP1 (32-бит) Microsoft Windows XP Профессиональная SP3
Браузер:	Windows Internet Explorer 8.0 (32-бит) (Microsoft Windows 7 Профессиональная (32-бит/64-бит)) Windows Internet Explorer 7.0 (Microsoft Windows Vista Business SP1 (32-бит)) Microsoft Internet Explorer 6.0 SP3 (Microsoft Windows XP Профессиональная SP3)
Максимальное число одновременных доступов:	14 (Зависит от сетевых условий)
Программа FTP client:	Передача изображения по тревоге, периодическая FTP-передача изображения (При неудачной FTP-передаче возможно осуществить резервирование на опционной карте памяти SDHC/SD)
Мультиэкран:	На мультиэкране могут представляться одновременно изображения до 16 камер. (Включая самую камеру)
Совместимая карта памяти SDHC/SD (опция):	Изготовлена компанией "Panasonic" Карта памяти SDHC: 4 GB, 8 GB, 16 GB, 32 GB Карта памяти SD: 256 MB, 512 MB, 1 GB, 2 GB (за исключением мини-карты памяти SD и микро-карты памяти SD)
Совместимость с мобильником:	Изображение JPEG, управление AUX (по уровни доступа)

*1 Можно выбрать H.264 или MPEG-4.

*2 Передача 2 потоков может быть настроена индивидуально на один и тот же метод сжатия.

*3 Подробнее о системных требованиях к ПК и мерах предосторожности при использовании Microsoft Windows 7 или Microsoft Windows Vista см. "Notes on Windows Vista® / Windows® 7" (PDF) на поставленном CD-ROM.

*4 В случае использования IPv6 для связи следует использовать Microsoft Windows 7 или Microsoft Windows Vista.

Стандартные аксессуары

Руководство по монтажу (настоящий документ)	1 шт.
Гарантийный формуляр (Только NTSC-модель).....	1 шт.
CD-ROM*1	1 шт.
Этикетка с кодом*2	1 шт.

Для монтажа применяются нижеуказанные детали.

4-контактный кабель сигнала тревоги.....	1 шт.
Приспособление для монтажа камеры.....	1 шт.
2-контактный силовой кабель.....	1 шт.
Крепежный винт (M4 x 8 mm).....	5 шт. (1 из них резервный)
Крышка цоколя.....	1 шт.
Монтажный кронштейн.....	1 шт.
Специнструмент для снятия и установки взломостойких винтов.....	1 шт.
Бутилкаучуковая лента.....	1 шт.

*1 CD-ROM содержит инструкцию по эксплуатации (PDF) и различные виды программных средств.

*2 Для управления сетью может потребоваться данная этикетка. Сетевой администратор должен сохранять данную этикетку с кодом.

Оptionные принадлежности

Кронштейн для монтажа на потолок.....	WV-Q169
Дымчатая крышка куполообразной головки.....	WV-CW4S
Нагреватель.....	WV-SW3H
Лицензия на пользователя (для MPEG-4).....	BB-HCA5A (для NTSC-модели) BB-HCA5CE (для PAL-модели, Южная Корея*) * Требуется в Южной Корее
Лицензия на пользователя (для H.264).....	BB-HCA8A (для NTSC-модели) BB-HCA8CE (для PAL-модели, Южная Корея*) * Требуется в Южной Корее

[Русский язык]

Декларация о Соответствии Требованиям Технического Регламента об Ограничении Использования некоторых Вредных Веществ в электрическом и электронном оборудовании (утверждённого Постановлением №1057 Кабинета Министров Украины)

Изделие соответствует требованиям Технического Регламента об Ограничении Использования некоторых Вредных Веществ в электрическом и электронном оборудовании (ТР ОИВВ).

Содержание вредных веществ в случаях, не предусмотренных Дополнением №2 ТР ОИВВ:

1. свинец (Pb) – не превышает 0,1 % веса вещества или в концентрации до 1000 миллионных частей;
2. кадмий (Cd) – не превышает 0,01 % веса вещества или в концентрации до 100 миллионных частей;
3. ртуть (Hg) – не превышает 0,1 % веса вещества или в концентрации до 1000 миллионных частей;
4. шестивалентный хром (Cr⁶⁺) – не превышает 0,1 % веса вещества или в концентрации до 1000 миллионных частей;
5. полибромбифенолы (PBВ) – не превышает 0,1 % веса вещества или в концентрации до 1000 миллионных частей;
6. полибромдифеноловые эфиры (PBDE) – не превышает 0,1 % веса вещества или в концентрации до 1000 миллионных частей.

[Українська мова]

Декларація про Відповідність Вимогам Технічного Регламенту Обмеження Використання деяких Небезпечних Речовин в електричному та електронному обладнанні (затвердженого Постановою №1057 Кабінету Міністрів України)

Виріб відповідає вимогам Технічного Регламенту Обмеження Використання деяких Небезпечних Речовин в електричному та електронному обладнанні (ТР ОБВНР).

Вміст небезпечних речовин у випадках, не обумовлених в Додатку №2 ТР ОБВНР, :

1. свинець(Pb) – не перевищує 0,1 % ваги речовини або в концентрації до 1000 частин на мільйон;
2. кадмій (Cd) – не перевищує 0,01 % ваги речовини або в концентрації до 100 частин на мільйон;
3. ртуть(Hg) – не перевищує 0,1 % ваги речовини або в концентрації до 1000 частин на мільйон;
4. шестивалентний хром (Cr⁶⁺) – не перевищує 0,1 % ваги речовини або в концентрації до 1000 частин на мільйон;
5. полібромбифеноли (PBВ) – не перевищує 0,1 % ваги речовини або в концентрації до 1000 частин на мільйон;
6. полібромдефенілові ефіри (PBDE) – не перевищує 0,1 % ваги речовини або в концентрації до 1000 частин на мільйон.

Информация по обращению с отходами для стран, не входящих в Европейский Союз



Действие этого символа распространяется только на Европейский Союз. Если Вы собираетесь выбросить данный продукт, узнайте в местных органах власти или у дилера, как следует поступать с отходами такого типа.



Panasonic Corporation

<http://panasonic.net>

Importer's name and address to follow EU rules:

Panasonic Testing Centre
Panasonic Marketing Europe GmbH
Winsbergring 15, 22525 Hamburg F.R.Germany

© Panasonic System Networks Co., Ltd. 2011